



ประกาศองค์การบริหารส่วนตำบลหัวเรือ

เรื่อง ประชาสัมพันธ์การเปิดเผยราคากลางการคำนวณราคากลางการจัดซื้อจัดจ้าง
ตำบลหัวเรือ อำเภอเมือง จังหวัดอุบลราชธานี

ด้วย พระราชบัญญัติประกอบรัฐธรรมนูญ ว่าด้วยการป้องกันและปราบปรามการทุจริต พ.ศ.๒๕๕๒ แก้ไขเพิ่มเติม (ฉบับที่ ๒) พ.ศ. ๒๕๕๔ มาตรา ๑๐๓/๗ ได้บัญญัติให้หน่วยงานของรัฐ ต้องดำเนินการจัดทำข้อมูลรายละเอียดค่าใช้จ่ายเกี่ยวกับการจัดซื้อ-จัดจ้าง โดยเฉพาะเรื่องราคากลางและคำนวณราคากลางไว้ในระบบข้อมูลอิเล็กทรอนิกส์ในการจัดซื้อ-จัดจ้าง ๗ ประเภท ไม่ว่าจะการจัดซื้อ-จัดจ้าง ด้วยเงินงบประมาณ เงินกู้ เงินช่วยเหลือ เงินรายได้ หรือเงินอื่นใดของหน่วยงานของรัฐ ก็ตาม เพื่อให้ประชาชนสามารถเข้าดูได้

องค์การบริหารส่วนตำบลหัวเรือ จึงขอประชาสัมพันธ์การเปิดเผยราคากลางและการคำนวณราคากลางการจัดซื้อ-จัดจ้าง ในงานก่อสร้าง ดังนี้

๑. ชื่อโครงการ	โครงการวางท่อระบายน้ำภายในหมู่บ้าน บ้านหัวเรือ หมู่ที่ ๓ ตลาดสดหัวเรือไปโรงเรียนชุมชนบ้านหัวเรือ		
หน่วยงาน/เจ้าของโครงการ	กองช่าง องค์การบริหารส่วนตำบลหัวเรือ		
๒. วงเงินงบประมาณที่ได้รับจัดสรร	๘๔,๐๐๐.-บาท (แปดหมื่นสี่พันบาทถ้วน)		
๓. ลักษณะงานโดยสังเขป	วางท่อ คสล ขนาดเส้นผ่าศูนย์กลาง ๐.๔๐ เมตร จำนวน ๘๖ ท่อน พร้อมบ่อพัก คสล. ขนาด ๐.๘๐ ม. x ๐.๘๐ ม. x ๑.๐๐ ม. จำนวน ๓ บ่อ รายละเอียดตามแบบแปลนที่องค์การบริหารส่วนตำบลหัวเรือ กำหนด		
๔. ราคากลางคำนวณ ณ	๓๑ สิงหาคม ๒๕๖๓ เป็นเงิน ๘๔,๐๐๐.-บาท (แปดหมื่นสี่พันบาทถ้วน)		
๕. บัญชีประมาณการราคากลาง	๑. แบบแสดงรายการปริมาณงานและราคา (แบบ ปร.๔)		
	๒. แบบสรุปผลการประมาณราคาค่าก่อสร้าง (แบบ ปร.๕)		
	๓. แบบแปลนวางท่อระบายน้ำ		
๖. รายชื่อคณะกรรมการกำหนดราคากลาง			
๑. จำสิบเอกสุชาติ วรรณภูษา	ตำแหน่ง	ปลัดองค์การบริหารส่วนตำบลหัวเรือ	ประธานกรรมการ
๒. นายพากเพียร ศิริพงษ์	ตำแหน่ง	ผู้อำนวยการกองช่าง	กรรมการ
๓. นายเดช หอมหวล	ตำแหน่ง	นายช่างโยธาชำนาญงาน	กรรมการ
๔. นายอุดร เจริญ	ตำแหน่ง	นายช่างสำรวจชำนาญงาน	กรรมการ
๕. นายฤทธิไกร เดชะคำภู	ตำแหน่ง	เจ้าพนักงานจัดเก็บรายได้ปฏิบัติงาน	กรรมการ/เลขานุการ

จึงประชาสัมพันธ์ให้ทราบด้วยทั่วกัน

ประกาศ ณ วันที่ ๓๑ เดือน สิงหาคม พ.ศ. ๒๕๖๓

(ลงชื่อ)

(นายวีระชาติ จันทร์ภรณ์)

นายกองค์การบริหารส่วนตำบลหัวเรือ



สรุปผลการคำนวณราคากลางงานวางท่อระบายน้ำภายในหมู่บ้าน

ปร.5

ส่วนราชการ องค์การบริหารส่วนตำบลหัวเรือ

ชื่อโครงการ

วางท่อระบายน้ำภายในหมู่บ้าน บ้านหัวเรือ หมู่ที่ 3

เจ้าของงาน

กองช่าง องค์การบริหารส่วนตำบลหัวเรือ อำเภอเมือง จังหวัดอุบลราชธานี

สถานที่ก่อสร้าง

บ้านหัวเรือ หมู่ที่ 3 ตำบลหัวเรือ อำเภอเมือง จังหวัดอุบลราชธานี

คำนวณราคากลางตามแบบ ปร.4 จำนวน 2 แผ่น

คำนวณราคากลางเมื่อวันที่ 31 ส.ค. 2563

ลำดับที่	รายการ	ราคางานต้นทุน (บาท)	FACTOR F	รวมค่างานก่อสร้าง (บาท)	หมายเหตุ
1	ประเภทงานทาง	62,247.96	1.3607	84,700.79	
2	ประเภทงานอาคาร				
3	ประเภทงานชลประทาน				
4	ประเภทงานสะพานและท่อเหลี่ยม				
	ป้ายโครงการ			-	
	เงินโอน				
	เงินล่วงหน้าจ่าย				
	เงินประกันผลงานหัก				
	ดอกเบี้ยเงินกู้				
	ภาษีมูลค่าเพิ่ม				
สรุป	รวมค่าก่อสร้างเป็นเงินทั้งสิ้น			84,700.79	
	คิดเป็นเงินประมาณ			84,000.00	
	(ตัวอักษร)	(-แปดหมื่นสี่พันบาทถ้วน-)			

คณะกรรมการกำหนดราคากลาง

จำสืบเอก.....

สุชาติ วรรณงูษา (ประธานกรรมการ)

นายพวกเพียร ศิริพงษ์ (กรรมการ)

นายเดช หอมหวล (กรรมการ)

นายสุคร เจริญ (กรรมการ)

นายฤทธิไกร เศษะคำภู (กรรมการ/เลขานุการ)

ตรวจ.....

(นายพวกเพียร ศิริพงษ์)

ผู้อำนวยการกองช่าง

เห็นชอบ จำสืบเอก.....

(สุชาติ วรรณงูษา)

ปลัดองค์การบริหารส่วนตำบล

อนุมัติ.....

(นายวีระชาติ จันทร์ภรณ์)

นายกองค์การบริหารส่วนตำบลหัวเรือ

ใบคำนวณราคากลางงานทาง สะพาน และท่อเหลี่ยม

ปร.4

ชื่อโครงการ

วางท่อระบายน้ำภายในหมู่บ้าน บ้านหัวเรือ หมู่ที่ 3

สถานที่ก่อสร้าง

บ้านหัวเรือ หมู่ที่ 3 ตำบลหัวเรือ อำเภอเมือง จังหวัดอุบลราชธานี

ปริมาณงาน

วางท่อ คสล. ขนาด ศก.0.40 ม.จำนวน 86 ท่อน พร้อมบ่อพัก คสล.

ขนาด 0.80x0.80x1.00 ม.จำนวน 3 บ่อ ตามแบบที่ อบต.กำหนด

คำนวณราคากลางเมื่อวันที่

31 ส.ค. 2563

คำนวณราคากลางโดย

คณะกรรมการกำหนดราคากลาง

หน่วยงานออกแบบ

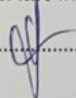
กองช่าง องค์การบริหารส่วนตำบลหัวเรือ อำเภอเมือง จังหวัดอุบลราชธานี

ลำดับที่	รายการ	หน่วย	จำนวน	ราคาต่อหน่วย	ราคาทุน	F_N	ราคาต่อหน่วย $\times FN$	ราคากลาง
1	งานเกรดปรับเกลี่ย,ขุดรื้อ							
	- งานขุดรื้อท่อ คสล.(เดิม)	ท่อน	-	16.83	-	1.3607	22.90	-
	- งานขุดรื้อถนนเดิม	ลบ.ม.	-	16.83	-	1.3607	22.90	-
	- งานเกรดปรับเกลี่ยถนนเดิม	ตร.ม.	-	1.63	-	1.3607	2.22	-
2	งานเทคอนกรีตทางเชื่อมบ้านเรือน							
	- งานเททางเชื่อม คสล.	ลบ.ม.	-					
	- ปูนซีเมนต์ปอร์ตแลนด์	ลบ.ม.	-	2,102.80	-	1.3607	2,861.28	-
	- หินผสมคอนกรีต	ลบ.ม.	-	822.43	-	1.3607	1,119.08	-
	- ทรายหยาบ	ลบ.ม.	-	280.37	-	1.3607	381.50	-
	- ค่าปุ๋ยผิวคอนกรีต	ตร.ม.	-	11.74	-	1.3607	15.97	-
	- ค่าซัดหยาบ	ตร.ม.	-	-	-	1.3607	-	-
	- ค่าแบบเหล็ก 2 ช่าง	เมตร	-	20.60	-	1.3607	28.03	-
	- ทรายหยาบรองพื้นทาง	ลบ.ม.	-	280.37	-	1.3607	381.50	-
	- งาน Wire-Mesh 3.2 mm.@0.20x0.20 m.	ตร.ม.	-	25.00	-	1.3607	34.02	-
3	งานดินหลังท่อ							
	- งานลงดิน	ลบ.ม.	89.0	50.84	4,525	1.3607	69.18	6,156.84
	- ค่าปรับเกลี่ย	L/S	1.0	1,335.00	1,335	1.3607	1,816.53	1,816.53
4	งานวางท่อ คสล.ขนาด ศก. 0.40 ม.							
	- ค่าขุดดิน	ลบ.ม.	89.00	16.83	1,497.9	1.3607	22.90	2,038.15
	- ท่อ คสล. ขนาด ศก. 0.40 ม.	ท่อน	86.00	386.29	33,220.9	1.3607	525.62	45,203.73
	- ค่าขนส่ง ท่อ คสล. ขนาด ศก. 0.40 ม.	ท่อน	86.00	15.07	1,296.11	1.3607	20.51	1,763.61
	- ค่าวางท่อ คสล.พร้อมกลบกลับ ศก.0.40 ม	ท่อน	86.00	140.00	12,040.0	1.3607	190.50	16,382.83
	- ทรายหยาบ	ลบ.ม.	-	-	-	1.3607	-	-
5	งานบ่อพัก คสล.	บ่อ	3.00					
	- งานบ่อพัก	ลบ.ม.	0.70					
	- ปูนซีเมนต์ปอร์ตแลนด์	ลบ.ม.	0.24	2,205.61	520.2	1.3607	3,001.17	707.89
	- หินผสมคอนกรีต	ลบ.ม.	0.42	822.43	346.4	1.3607	1,119.08	471.36

ลำดับที่	รายการ	หน่วย	จำนวน	ราคาต่อหน่วย	ราคาทุน	F _N	ราคาต่อหน่วย x FN	ราคากลาง
	- ทราหยาบ	ลบ.ม.	0.77	280.37	214.5	1.3607	381.50	291.92
	- เหล็กเสริม RB 9	ตัน	0.03	17,137.08	521.6	1.3607	23,318.42	709.67
	- ค่าแรงงานคอนกรีต	ลบ.ม.	0.70	436.00	306.1	1.3607	593.27	416.47
	- ค่าแรงงานเหล็กเส้นกลม	ตัน	0.03	4,100.00	124.8	1.3607	5,578.87	169.79
	- ลวดผูกเหล็ก เบอร์ 18	กก.	0.91	21.03	19.2	1.3607	28.62	26.13
	- เหล็กฉาก 50x50x4 mm.	เส้น	2.00	380.00	760.0	1.3607	517.07	1,034.13
	- ค่าแรงรวมลวดเชื่อม	กก.	36.72	10.00	367.2	1.3607	13.61	499.65
6	งานฝาดะแกรงเหล็ก ป่อพัก	อัน	3.00					
	- เหล็กแบน 1.5" หนา 5 mm.	เส้น	10.00	235.00	2,350.0	1.3607	319.76	3,197.65
	- เหล็กแบน 45x45x10 mm.	เส้น	-	490.00	-	1.3607	666.74	-
	- ค่าแรงรวมลวดเชื่อม	กก.	93	10.00	930.0	1.3607	13.61	1,265.45
	- สิริองพื้นโลหะใหม่	กระป๋อง	2.00	250.00	500.0	1.3607	340.18	680.35
7	งานยานวรอยต่อท่อ							
	- งานยานวรอยต่อ	ตร.ม.	1.89	115.00	217.38	1.3607	156.48	295.79
	- ปูนซีเมนต์ผสม	ตัน	0.038	2,579.44	97.61	1.3607	3,509.84	132.82
	- ทราหยาบ	ลบ.ม.	0.21	280.37	58.30	1.3607	381.50	79.33
	- งานซ่อมท่อประปา	L/S	1.00	1,000.00	1,000.00	1.3607	1,360.70	1,360.70
8	ป้ายโครงการ							
	- ป้ายประชาสัมพันธ์	L/S	1.00	-	-	1.3607	-	-
	- ป้ายโครงการ	L/S	1.00	-	-	1.3607	-	-
TOTAL								84,700.79

① ผลรวมค่างานต้นทุนงานก่อสร้างทาง	=	62,247.96
② ผลรวมค่างานต้นทุนงานก่อสร้างสะพานและท่อเหลี่ยม	=	-
③ ผลรวมค่าใช้จ่ายพิเศษตามข้อกำหนดและค่าใช้จ่ายอื่นๆ	=	-
④ ค่า Factor F งานก่อสร้างทาง	=	1.3607
⑤ ค่า Factor F งานก่อสร้างสะพานและท่อเหลี่ยม	=	1.2764
⑥ ค่า Factor F ค่าใช้จ่ายพิเศษตามข้อกำหนดฯ = $1 + [\textcircled{1} \div (\textcircled{1} \times \textcircled{4} + \textcircled{2} \times \textcircled{5})]$	=	84,700.79
⑦ ค่า Factor F งานก่อสร้างทางซึ่งรวมค่าใช้จ่ายพิเศษตามข้อกำหนดฯ (Factor F _N) = $\textcircled{4} \times \textcircled{6}$	=	-
⑧ ค่า Factor F งานก่อสร้างสะพานและท่อเหลี่ยมซึ่งรวมค่าใช้จ่ายพิเศษตามข้อกำหนดฯ (Factor F _N) = $\textcircled{5} \times \textcircled{6}$	=	-

ประมาณราคา

.....


(นายอุตร เจริญ)

นายช่างสำรวจชำนาญงาน

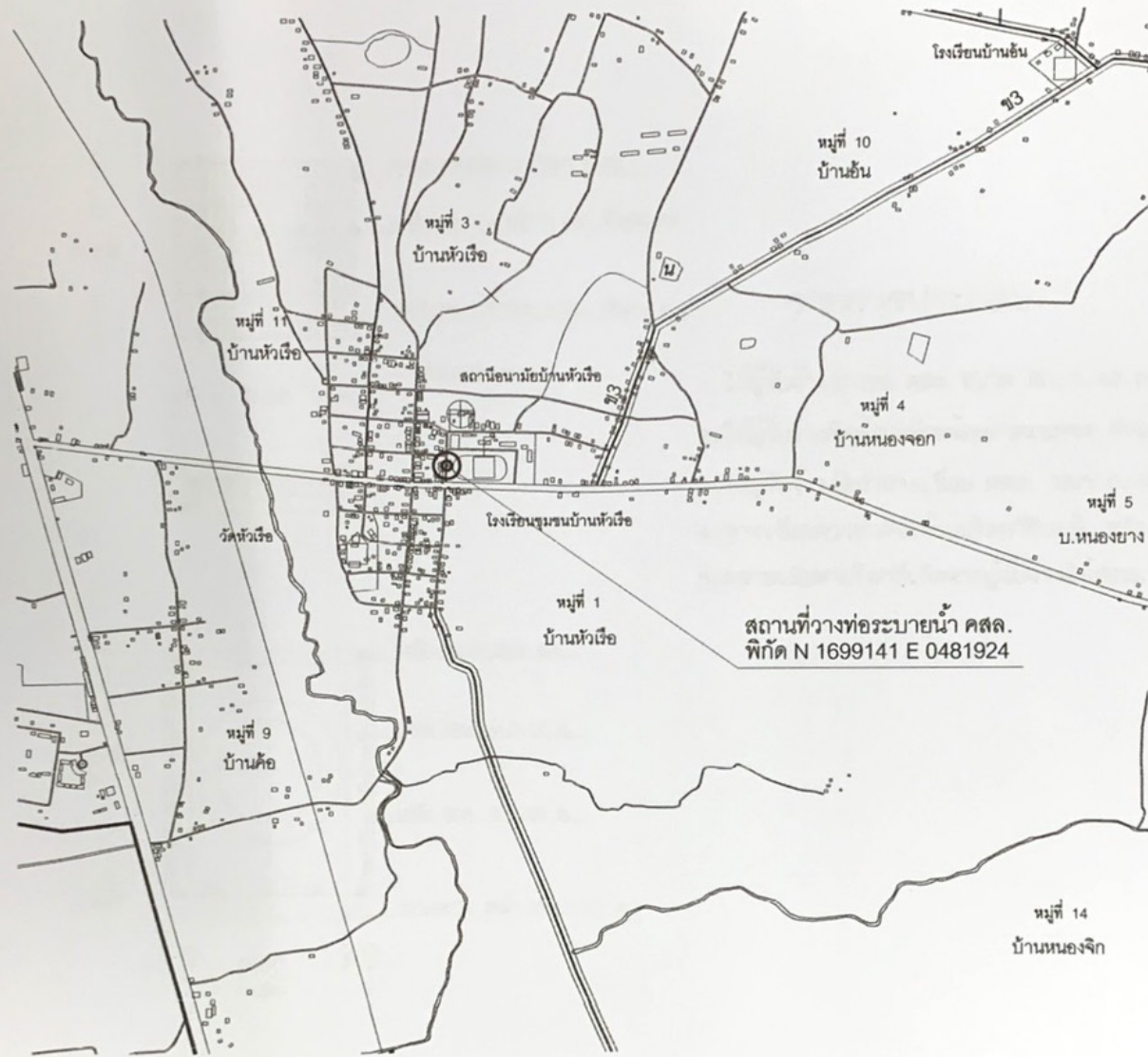


โครงการ วางท่อระบายน้ำคสล. ภายในหมู่บ้าน

บ้านหัวเรือ หมู่ที่ 3

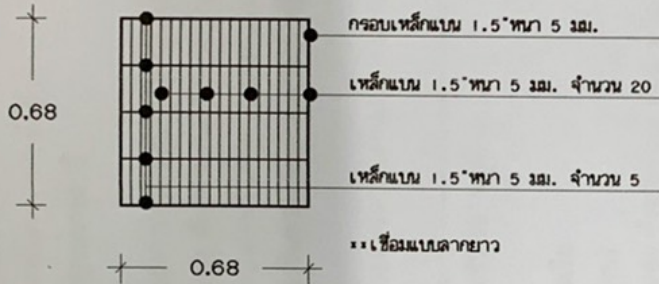
(บริเวณโรงเรียนชุมชนหัวเรือ)

อำเภอเมืองอุบลราชธานี จังหวัดอุบลราชธานี

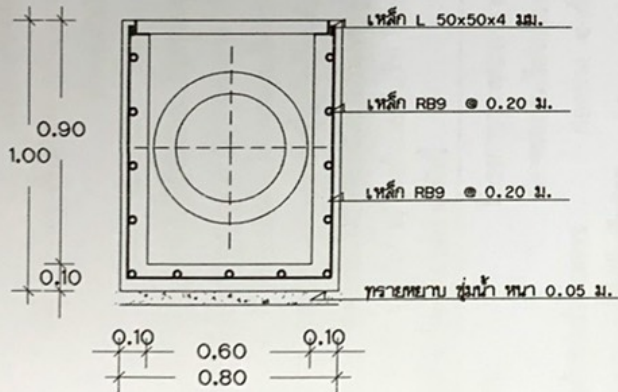


โครงการ	
วางท่อระบายน้ำคสล.ภายในหมู่บ้าน บ้านหัวเรือ หมู่ที่ 3	
สถานที่ก่อสร้าง	
ม.3 ค.หัวเรือ อ.เมือง จ.สุโขทัย	
เจ้าของโครงการ	
วิศวกร	
สำรวจ	
นายสุทิน เจริญ นายช่างสำรวจ	
เขียนแบบ	
นายเดช หมดทวด นายช่างโยธา	
ตรวจแบบ	
นายพุก เจริญ ศิริพงษ์ ผู้อำนวยการกองช่าง	
เห็นชอบ	
จ่าสิบเอก สุชาติ วรรณสุธา ปลัดกองช่างบริหารสวนด้านด	
อนุมัติ	
นายวีระชาติ จันทร์ภรณ์ นายกองค์การบริหารสวนด้านด	
แบบแสดง	เลข
แผนที่	ที่ระบ

ผังที่ตั้งโครงการ
SCALE NOT



ขยายแผ่นแครงเหล็ก
SCALE 1:25



ขยายค้ำคคด.
SCALE 1:25

รายการประกอบ

1. ให้ผู้รับจ้างวางท่อ คลล. ขนาด คค. 0.40 ม. จำนวน 86 ท่อน
2. ให้ผู้รับจ้างติดตั้งบ่อพักพร้อมฝาตะแกรง จำนวน 3 ชุด
3. ให้ผู้รับจ้างจัดทำทางเชื่อม คลล. หนา 0.10 ม. จำนวน - ตร.ม
4. ทางเชื่อมควรทำดินให้แน่นโดยวิธีบดทับ หรือ รมน้ำก่อนบดทับด้วยพื้น คลล.
5. ความเสียหายใดๆที่เกิดจากผู้รับจ้างให้ซ่อมแซมให้ใช้ได้ดังเดิม



โครงการ	
วางท่อระบายน้ำคค. ภายในหมู่บ้าน บ้านหัวเรือ หมู่ที่ 3	
สถานที่ก่อสร้าง	
ม.3 ค.หัวเรือ อ.เมือง จ.สุโขทัย	
เจ้าของโครงการ	
อบ.ค. หัวเรือ อ.เมือง จ.สุโขทัย	
วิศวกร	
สำรวจ	
นายสุวิทย์ เจริญ นายช่างสำรวจ	
เขียนแบบ	
นายเคช หนองหวด นายช่างโยธา	
ตรวจแบบ	
นายพิกัดเพียง ศิริพงษ์ ผู้อำนวยการกองช่าง	
เพิ่มชื่อ	
จำสิบเอก สุชาติ วรณนุชชา นักองค์การบริหารส่วนตำบล	
อนุมัติ	
นายวิระชาติ จันทวงษ์ นายกองค์การบริหารส่วนตำบล	
ลงนามตรง	ลงเขต
วันที่	ที่

รายการประกอบ

1. ให้ผู้รับจ้างวางท่อระบายน้ำ คสล. ขนาด คค. 0.40 ม. จำนวน 86 ท่อน และบ่อพัก คสล. พร้อมฝาตะแกรงเหล็ก จำนวน 3 บ่อ ตามแบบที่ อบต. กำหนด
2. ให้ผู้รับจ้างจัดทำป้ายประชาสัมพันธ์ (ป้ายชั่วคราว) ขนาด 1.20 ม. x 2.40 ม. จำนวน 1 ป้าย โดยมีกรอบป้ายและเสาป้าย 2 เสา ตามแบบที่ อบต. กำหนด
3. ความเสียหายใดๆที่เกิดจากผู้รับจ้างให้ซ่อมแซมให้ใช้ได้ดังเดิม



โครงการก่อสร้างขององค์การบริหารส่วนตำบลหัวเรือ

ตำบลหัวเรือ อำเภอเมืองอุบลราชธานี จังหวัดอุบลราชธานี 045-950330

ชื่อโครงการ

ปริมาณงาน (ระบุรายละเอียดให้มากที่สุด)

ราคากลางงานก่อสร้างวงเงินค่าก่อสร้าง.....

วันเริ่มสัญญาวันสิ้นสุดสัญญา.....

ผู้รับจ้าง (ชื่อ ที่อยู่ หมายเลขโทรศัพท์) คณะกรรมการตรวจการจ้าง

ผู้ควบคุมงาน 1.....2.....3.....4.....



โครงการ	
วางท่อระบายน้ำคสล. ภายในหมู่บ้าน บ้านหัวเรือ หมู่ที่ 3	
สถานที่ก่อสร้าง	
ม.3 ต.หัวเรือ อ.เมือง จ.อุบลฯ	
เจ้าของโครงการ	
อบต.หัวเรือ อ.เมือง จ.อุบลฯ	
วิศวกร	
สำรวจ	
นายสุทร เจริญ นายช่างสำรวจ	
เขียนแบบ	
นายเศษ ทองทวด นายช่างโยธา	
ตรวจแบบ	
นายพุกเดียง ศิริพงษ์ ผู้อำนวยการกองช่าง	
เห็นชอบ	
จำสิบเอก สุชาติ วงษ์เทศา ปลัดองค์การบริหารส่วนตำบล	
อนุมัติ	
นายวิระชาติ จันทร์ภรณ์ นายกองค์การบริหารส่วนตำบล	
แบบแสดง	2/ เกอ
วันที่	ที่จังหวัด

