



ประกาศองค์การบริหารส่วนตำบลหัวเรือ

เรื่อง ประชาสัมพันธ์การเปิดเผยราคากลางการคำนวณราคากลางการจัดซื้อจัดจ้าง
ตำบลหัวเรือ อำเภอเมือง จังหวัดอุบลราชธานี

ด้วย พระราชบัญญัติประกอบรัฐธรรมนูญ ว่าด้วยการป้องกันและปราบปรามการทุจริต พ.ศ.๒๕๔๒ แก้ไขเพิ่มเติม (ฉบับที่ ๒) พ.ศ. ๒๕๕๔ มาตรา ๑๐๓/๗ ได้บัญญัติให้หน่วยงานของรัฐ ต้องดำเนินการจัดทำข้อมูลรายละเอียดค่าใช้จ่ายเกี่ยวกับการจัดซื้อ-จัดจ้าง โดยเฉพาะเรื่องราคากลางและคำนวณราคากลางไว้ในระบบข้อมูลอิเล็กทรอนิกส์ในการจัดซื้อ-จัดจ้าง ๗ ประเภท ไม่ว่าจะการจัดซื้อ-จัดจ้าง ด้วยเงินงบประมาณ เงินกู้ เงินช่วยเหลือ เงินรายได้ หรือเงินอื่นใดของหน่วยงานของรัฐ ก็ตาม เพื่อให้ประชาชนสามารถเข้าดูได้

องค์การบริหารส่วนตำบลหัวเรือ จึงขอประชาสัมพันธ์การเปิดเผยราคากลางและการคำนวณราคากลางการจัดซื้อ-จัดจ้าง ในงานก่อสร้าง ดังนี้

๑. ชื่อโครงการ	โครงการวางท่อระบายน้ำภายในหมู่บ้าน บ้านหนองยาง หมู่ที่ ๕		
หน่วยงาน/เจ้าของโครงการ	กองช่าง องค์การบริหารส่วนตำบลหัวเรือ		
๒. วงเงินงบประมาณที่ได้รับจัดสรร	๑๐๐,๐๐๐.-บาท (หนึ่งแสนบาทถ้วน)		
๓. ลักษณะงาน	จ้างเหมาวางท่อระบายน้ำคอนกรีตเสริมเหล็ก(บริเวณสี่แยกโรงเรียนบ้านแม่คำ) ที่พิกัดเริ่มต้น N๑๖๙๘๖๑,E๔๘๔๔๒๗ ขนาดเส้นผ่าศูนย์กลาง ๐.๔๐ เมตร จำนวน ๙๕ ท่อน พร้อมก่อสร้างบ่อพักคอนกรีตเสริมเหล็กจำนวน ๕ บ่อ รายละเอียดตามแบบแปลนองค์การบริหารส่วนตำบลหัวเรือ กำหนด		
๔. ราคากลางคำนวณ ณ	๔ มีนาคม ๒๕๖๔ เป็นเงิน ๑๐๐,๐๐๐.-บาท (หนึ่งแสนบาทถ้วน)		
๕. บัญชีประมาณการราคากลาง	๑. แบบแสดงรายการปริมาณงานและราคา (แบบ ปร.๔) ๒. แบบสรุปผลการประมาณราคาค่าก่อสร้าง (แบบ ปร.๕) ๓. แบบโครงการวางท่อระบายน้ำ		
๖. รายชื่อคณะกรรมการกำหนดราคากลาง			
๑. จำสืบเอกสุชาติ วรรณภูษา	ตำแหน่ง	ปลัดองค์การบริหารส่วนตำบลหัวเรือ	ประธานกรรมการ
๒. นายพากเพียร ศิริพงษ์	ตำแหน่ง	ผู้อำนวยการกองช่าง	กรรมการ
๓. นายเดช หอมหวล	ตำแหน่ง	นายช่างโยธาชำนาญงาน	กรรมการ
๔. นายอุดร เจริญ	ตำแหน่ง	นายช่างสำรวจชำนาญงาน	กรรมการ
๕. นายฤทธิไกร เดชะคำภู	ตำแหน่ง	เจ้าพนักงานจัดเก็บรายได้ชำนาญงาน	กรรมการ/เลขานุการ

จึงประชาสัมพันธ์ให้ทราบด้วยทั่วกัน

ประกาศ ณ วันที่ ๔ เดือน มีนาคม พ.ศ. ๒๕๖๔

(ลงชื่อ)

(นายวีระชาติ จันทร์ภรณ์)

นายกองค์การบริหารส่วนตำบลหัวเรือ



สรุปผลการคำนวณราคากลางงานวางท่อระบายน้ำภายในหมู่บ้าน

ปร.5

ส่วนราชการ องค์การบริหารส่วนตำบลหัวเรือ

ชื่อโครงการ

วางท่อระบายน้ำภายในหมู่บ้าน บ้านหนองยาง หมู่ที่ 5

เจ้าของงาน

กองช่าง องค์การบริหารส่วนตำบลหัวเรือ อำเภอเมือง จังหวัดอุบลราชธานี

สถานที่ก่อสร้าง

บ้านหนองยาง หมู่ที่ 5 ตำบลหัวเรือ อำเภอเมือง จังหวัดอุบลราชธานี

คำนวณราคากลางตามแบบ ปร.4 จำนวน 2 แผ่น

คำนวณราคากลางเมื่อวันที่ 4 มิ.ค. 2564

ลำดับที่	รายการ	ราคางานต้นทุน (บาท)	FACTOR F	รวมค่างานก่อสร้าง (บาท)	หมายเหตุ
1	ประเภทงานทาง	73,968.38	1.3607	100,648.77	
2	ประเภทงานอาคาร				
3	ประเภทงานชลประทาน				
4	ประเภทงานสะพานและท่อเหลี่ยม				
	ป้ายโครงการ			-	
	เงินไข				
	เงินล่วงหน้าจ่าย				
	เงินประกันผลงานหัก				
	ดอกเบี้ยเงินกู้				
	ภาษีมูลค่าเพิ่ม				
สรุป	รวมค่าก่อสร้างเป็นเงินทั้งสิ้น			100,648.77	
	คิดเป็นเงินประมาณ			100,000.00	
	(ตัวอักษร)				
					(-หนึ่งแสนบาทถ้วน-)

คณะกรรมการกำหนดราคากลาง

จำสืบเอก.....

สุชาติ วรรณภูษา (ประธานกรรมการ)

นายพากเพียร ศิริพงษ์ (กรรมการ)

นายเดช หอมหวล (กรรมการ)

นายอุดร เจริญ (กรรมการ)

นายสุทธิกร เดชะคำภู (กรรมการ/เลขานุการ)

ตรวจ.....

(นายพากเพียร ศิริพงษ์)

ผู้อำนวยการกองช่าง

เห็นชอบ จำสืบเอก.....

(สุชาติ วรรณภูษา)

ปลัดองค์การบริหารส่วนตำบล

อนุมัติ.....

(นายวีระชาติ จันทร์ภรณ์)

นายกองค์การบริหารส่วนตำบลหัวเรือ

ใบคำนวณราคากลางงานทาง สะพาน และท่อเหลี่ยม

ปร.4

ชื่อโครงการ

สถานที่ก่อสร้าง

ปริมาณงาน

คำนวณราคากลางเมื่อวันที่

คำนวณราคากลางโดย

หน่วยงานออกแบบ

วางท่อระบายน้ำภายในหมู่บ้าน บ้านหนองยาง หมู่ที่ 5

บ้านหนองยาง หมู่ที่ 5 ตำบลหัวเรือ อำเภอเมือง จังหวัดอุบลราชธานี

วางท่อ คสล. ขนาด ศก.0.40 ม.จำนวน 95 ท่อน พร้อมบ่อพัก คสล.

ขนาด 0.80x0.80 ม.จำนวน 5 บ่อ ตามแบบที่ อบต.กำหนด

- 4 มี.ค. 2564

คณะกรรมการกำหนดราคากลาง

กองช่าง องค์การบริหารส่วนตำบลหัวเรือ อำเภอเมือง จังหวัดอุบลราชธานี

ลำดับที่	รายการ	หน่วย	จำนวน	ราคาต่อหน่วย	ราคาทุน	F_N	ราคาต่อหน่วย $\times F_N$	ราคากลาง
1	งานเกรดปรับเกลี่ย,ขุดรื้อ							
	- งานขุดรื้อท่อ คสล.(เดิม)	ท่อน	-	17.61	-	1.3607	23.96	-
	- งานขุดรื้อถนนเดิม	ลบ.ม.	-	17.61	-	1.3607	23.96	-
	- งานเกรดปรับเกลี่ยถนนเดิม	ตร.ม.	-	1.68	-	1.3607	2.29	-
2	งานเทคอนกรีตทางเชื่อมบ้านเรือน							
	- งานเททางเชื่อม คสล.	ลบ.ม.	0.60					
	- ปูนซีเมนต์ปอร์ตแลนด์	ลบ.ม.	0.20	2,102.80	423.92	1.3607	2,861.28	576.83
	- หินผสมคอนกรีต	ลบ.ม.	0.36	822.43	296.07	1.3607	1,119.08	402.87
	- ทรายหยาบ	ลบ.ม.	0.65	280.37	183.36	1.3607	381.50	249.50
	- ค่าปูนผิวคอนกรีต	ตร.ม.	4.00	11.93	47.72	1.3607	16.23	64.93
	- ค่าซัดหยาบ	ตร.ม.	4.00	-	-	1.3607	-	-
	- ค่าแบบเหล็ก 2 ช่าง	เมตร	-	20.60	-	1.3607	28.03	-
	- ทรายหยาบรองพื้นทาง	ลบ.ม.	4.00	280.37	1,121.48	1.3607	381.50	1,526.00
	- งาน Wire-Mesh 3.2 mm.@0.20x0.20 m.	ตร.ม.	4.00	25.00	100.0	1.3607	34.02	136.07
3	งานดินหลังท่อ							
	- งานลงดิน	ลบ.ม.	100.0	58.49	5,849	1.3607	79.59	7,958.73
	- ค่าปรับเกลี่ย	ตร.ม.	95.0	1.68	160	1.3607	2.29	217.17
4	งานวางท่อ คสล.ขนาด ศก. 0.40 ม.							
	- ค่าขุดดิน	ลบ.ม.	100.00	17.61	1,761.0	1.3607	23.96	2,396.19
	- ท่อ คสล. ขนาด ศก. 0.40 ม.	ท่อน	95.00	386.29	36,697.6	1.3607	525.62	49,934.36
	- ค่าขนส่ง ท่อ คสล. ขนาด ศก. 0.40 ม.	ท่อน	95.00	15.36	1,459.20	1.3607	20.90	1,985.53
	- ค่าวางท่อ คสล.พร้อมกลบกลับ ศก.0.40 ม.	ท่อน	95.00	140.00	13,300.0	1.3607	190.50	18,097.31
	- ทรายหยาบ	ลบ.ม.	-	-	-	1.3607	-	-
5	งานบ่อพัก คสล.							
	- งานบ่อพัก	ลบ.ม.	1.17					
	- ปูนซีเมนต์ปอร์ตแลนด์	ลบ.ม.	0.39	2,205.61	867.1	1.3607	3,001.17	1,179.82
	- หินผสมคอนกรีต	ลบ.ม.	0.70	822.43	577.3	1.3607	1,119.08	785.59

ลำดับที่	รายการ	หน่วย	จำนวน	ราคาต่อหน่วย	ราคาทุน	F _N	ราคาต่อหน่วย x FN	ราคากลาง
	- ทราบดี	ลบ.ม.	1.28	280.37	357.6	1.3607	381.50	486.53
	- เหล็กเสริม RB 9	ตัน	0.05	22,006.63	1,116.2	1.3607	29,944.42	1,518.88
	- ค่าแรงงานคอนกรีต	ลบ.ม.	1.17	436.00	510.1	1.3607	593.27	694.12
	- ค่าแรงงานเหล็กเส้นกลม	ตัน	0.05	4,100.00	208.0	1.3607	5,578.87	282.98
	- ลวดผูกเหล็ก เบอร์ 18	กก.	1.52	21.03	32.0	1.3607	28.62	43.54
	- เหล็กฉาก 50x50x4 mm.	เส้น	3.00	380.00	1,140.0	1.3607	517.07	1,551.20
	- ค่าแรงรวมลวดเชื่อม	กก.	55.08	10.00	550.8	1.3607	13.61	749.47
6	งานฝาดะแกรงเหล็ก ป่อพัก	อัน	5.00					
	- เหล็กแบน 1.5" หนา 5 mm.	เส้น	16.00	235.00	3,760.0	1.3607	319.76	5,116.23
	- เหล็กแบน 45x45x10 mm.	เส้น	-	490.00	-	1.3607	666.74	-
	- ค่าแรงรวมลวดเชื่อม	กก.	149	10.00	1,488.0	1.3607	13.61	2,024.72
	- สิริองพื้นโลหะใหม่	กระป๋อง	3.00	250.00	750.0	1.3607	340.18	1,020.53
7	งานยาแนวรอยต่อท่อ							
	- งานยาแนวรอยต่อ	ตร.ม.	2.09	115.00	240.13	1.3607	156.48	326.75
	- ปูนซีเมนต์ผสม	ตัน	0.042	2,579.44	107.83	1.3607	3,509.84	146.72
	- ทราบดี	ลบ.ม.	0.23	280.37	64.40	1.3607	381.50	87.63
	- งานซ่อมท่อประปา	L/S	1.00	800.00	800.00	1.3607	1,088.56	1,088.56
8	ป้ายโครงการ							
	- ป้ายประชาสัมพันธ์	L/S	1.00	-	-	1.3607	-	-
	- ป้ายโครงการ	L/S	1.00	-	-	1.3607	-	-
							TOTAL	100,648.77

① ผลรวมค่างานต้นทุนงานก่อสร้างทาง	=	73,968.38
② ผลรวมค่างานต้นทุนงานก่อสร้างสะพานและท่อเหลี่ยม	=	-
③ ผลรวมค่าใช้จ่ายพิเศษตามข้อกำหนดและค่าใช้จ่ายอื่นๆ	=	-
④ ค่า Factor F งานก่อสร้างทาง	=	1.3607
⑤ ค่า Factor F งานก่อสร้างสะพานและท่อเหลี่ยม	=	1.2764
⑥ ค่า Factor F ค่าใช้จ่ายพิเศษตามข้อกำหนดฯ = $1 + [(1) \div ((1) \times (4) + (2) \times (5))]$	=	100,648.77
⑦ ค่า Factor F งานก่อสร้างทางซึ่งรวมค่าใช้จ่ายพิเศษตามข้อกำหนดฯ (Factor F _N) = $(4) \times (6)$	=	-
⑧ ค่า Factor F งานก่อสร้างสะพานและท่อเหลี่ยมซึ่งรวมค่าใช้จ่ายพิเศษตามข้อกำหนดฯ (Factor F _N) = $(5) \times (6)$	=	-

ประมาณราคา

.....

(นายอุตร เจริญ)

นายช่างสำรวจชำนาญงาน

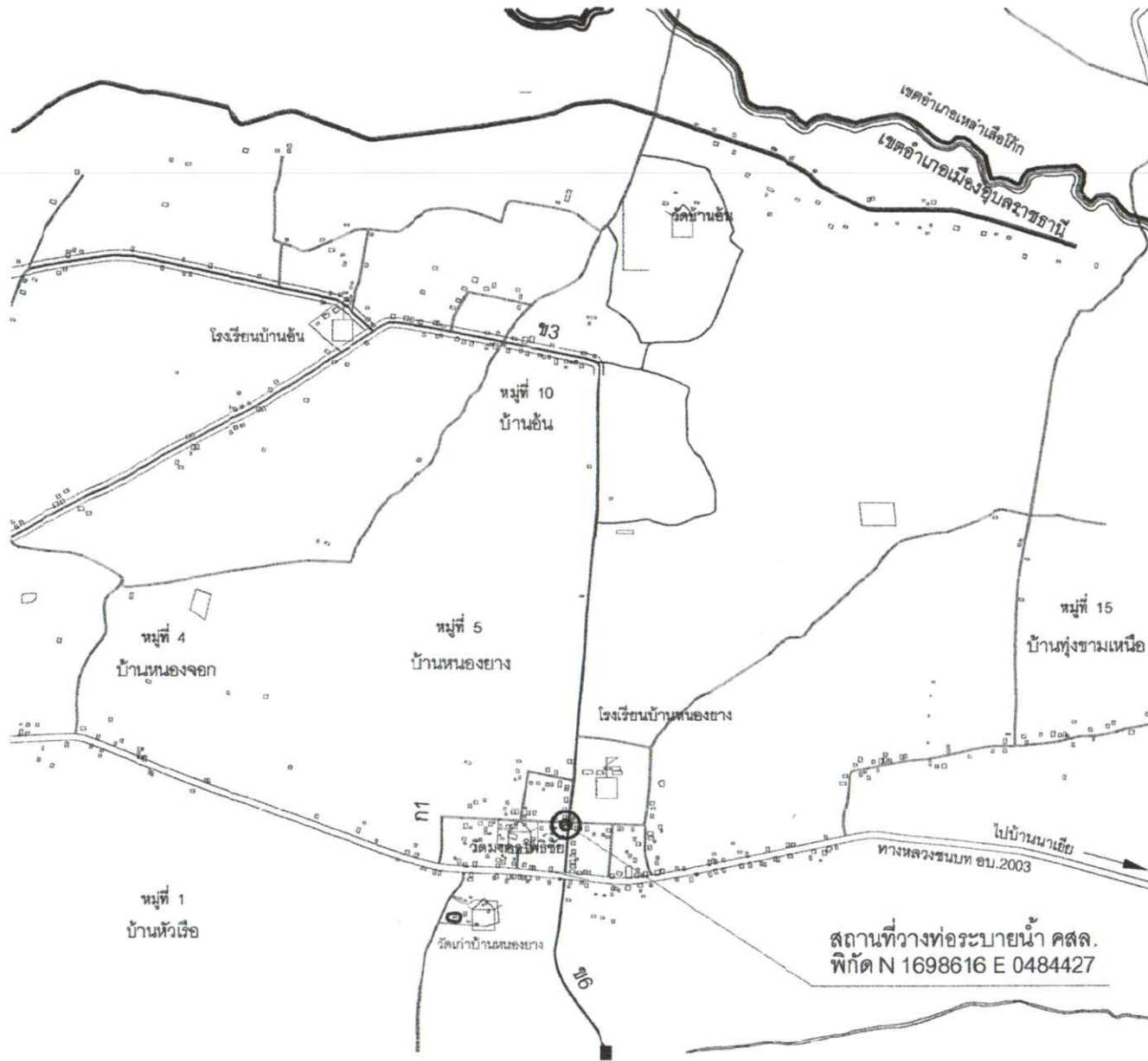


โครงการ วางท่อระบายน้ำคสล. ภายในหมู่บ้าน

บ้านหนองยาง หมู่ที่ 5

(บริเวณสี่แยกโรงเรียนถึงบ้านแม่คำ)

อำเภอเมืองอุบลราชธานี จังหวัดอุบลราชธานี



ผังที่ตั้งโครงการ
SCALE NOT



โครงการ	
วางท่อระบายน้ำคสล.ภายในหมู่บ้าน บ้านหนองยาง หมู่ที่ 5	
สถานที่ก่อสร้าง	
ม.5 ต.หัวเรือ อ.เมือง จ.อุบลราชธานี	
เจ้าทรงโครงการ	
วิศวกร	
สำรวจ	
นายสุทร เจริญ นายช่างสำรวจ	
เขียนแบบ	
นายเตช หนองหวด นายช่างโยธา	
ตรวจแบบ	
นายภักก เจริญศิริพงษ์ ผู้อำนวยการกองช่าง	
เก็บข้อมูล	
จำสลับเอก สุวิชาติ วรรณวิเศษ นักตมอ.คท.ส.บริหารลำนานาด	
อนุมัติ	
นายวิระชาติ จันทร์ทอง นายกองค์การบริหารลำนานาด	
แบบแสดง	ส.เขต
แผนที่	ที่โครงการ

รายการประกอบ

1. ให้ผู้รับจ้างวางท่อระบายน้ำ คลส. ขนาด คค. 0.40 ม. จำนวน 95 ท่อน และบ่อพัก คลส. พร้อมฝาตะแกรงเหล็ก จำนวน 5 บ่อ ตามแบบที่ อบต. กำหนด
2. ให้ผู้รับจ้างจัดทำป้ายประชาสัมพันธ์ (ป้ายชั่วคราว) ขนาด 1.20 ม. x 2.40 ม. จำนวน 1 ป้าย โดยมีกรอบป้ายและเสาป้าย 2 เสา ตามแบบที่ อบต. กำหนด
3. ความเสียหายใดๆที่เกิดจากผู้รับจ้างให้ซ่อมแซมให้ใช้ได้ดังเดิม



โครงการก่อสร้างขององค์การบริหารส่วนตำบลหัวเรือ ตำบลหัวเรือ อำเภอเมืองอุบลราชธานี จังหวัดอุบลราชธานี 045-950330

ชื่อโครงการ

ปริมาณงาน (ระบุรายละเอียดให้มากที่สุด)

ราคากลางงานก่อสร้างวงเงินค่าก่อสร้าง.....

วันเริ่มสัญญาวันสิ้นสุดสัญญา.....

ผู้รับจ้าง (ชื่อ ที่อยู่ หมายเลขโทรศัพท์) คณะกรรมการตรวจการจ้าง

ผู้ควบคุมงาน 1.....2.....3.....4.....

ตัวอย่างป้ายชั่วคราว

SCALE

NOT



โครงการ

วางท่อระบายน้ำคล.ภายในหมู่บ้าน
บ้านหนองยาง หมู่ที่ 5

สถานที่ก่อสร้าง

ม.5 ต.หัวเรือ อ.เมือง จ.อุบลฯ

เจ้าของโครงการ

อบต.หัวเรือ อ.เมือง จ.อุบลฯ

วิศวกร

สำรวจ

นายอุศร เจริญ
นายช่างสำรวจ

เขียนแบบ

นายเดช ทองทวล
นายช่างโยธา

ตรวจแบบ

นายพุกเปียร ศิริพงษ์
ผู้อำนวยการกองช่าง

เพื่อมอบ

จำสิบเอก
สุชาติ วรรณงูษา
ปลัดองค์การบริหารส่วนตำบล

อนุมัติ

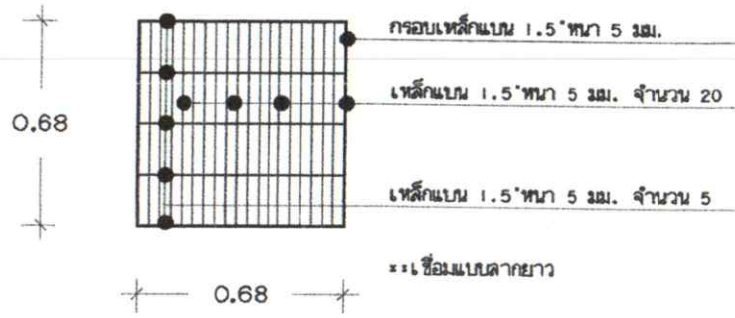
นายวิระชาติ จันทร์ทอง
นายกองค์การบริหารส่วนตำบล

แนบแสดง

ส.กวด

แนบที่

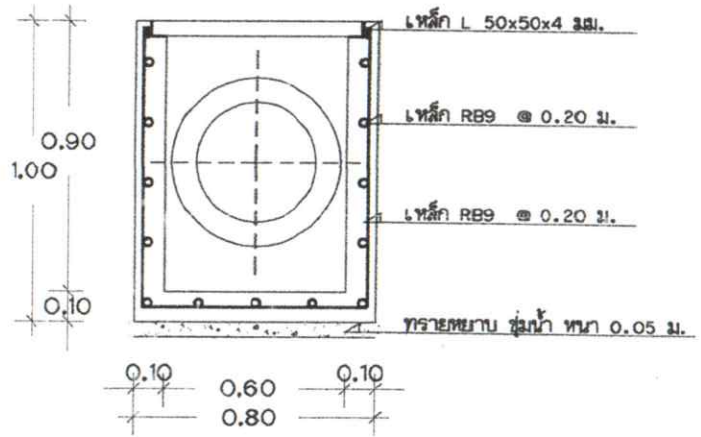
ทั้งหมด



ขยายฝาดะแกรงเหล็ก
SCALE 1:20

รายการประกอบ

1. ให้ผู้รับจ้างวางท่อ คลส. ขนาด คค. 0.40 ม. จำนวน 95 ท่อน
2. ให้ผู้รับจ้างติดตั้งบ่อพักพร้อมฝาดะแกรง จำนวน 5 ชุด
3. ให้ผู้รับจ้างจัดทำทางเชื่อม คลส. หนา 0.10 ม. จำนวน 4 ตร.ม
4. ทางเชื่อมควรทำดินให้แน่นโดยวิธีบดทับ หรือ รมน้ำก่อนนุ้กับด้วยพื้น คลส.
5. ความเสียหายใดที่เกิดจากผู้รับจ้างให้ซ่อมแซมให้ใช้ได้ดังเดิม



ขยายท่อ คลส.
SCALE 1:20

โครงการ	
วางท่อระบายน้ำคลส. ภายในหมู่บ้าน บ้านหนองยาง หมู่ที่ 5	
สถานที่ก่อสร้าง	
ม. 5 ต. หัวเรือ อ. เมือง จ. สุพรรณบุรี	
เจ้าของโครงการ	
อบต. หัวเรือ อ. เมือง จ. สุพรรณบุรี	
วิศวกร	
สำรวจ	
นายอดุช เจริญ นายช่างสำรวจ	
เขียนแบบ	
นายเดโช ทอมทว นายช่างโยธา	
ตรวจแบบ	
นายพุกเพียง ดิเรพงษ์ ผู้อำนวยการกองช่าง	
เขียน	
จำสืบเอก สุชาติ วรรณชยา ปลัดกองการบริหารส่วนตำบล	
อนุมัติ	
นายวีระชาติ จันทร์ภรณ์ นายกองค์การบริหารส่วนตำบล	
แบบแสดง	2 ก่อ
แผ่นที่	ที่ 1 ของ 1