



ประกาศองค์การบริหารส่วนตำบลหัวเรือ

เรื่อง ประชาสัมพันธ์การเปิดเผยราคากลางการคำนวณราคากลางการจัดซื้อจัดจ้าง
ตำบลหัวเรือ อำเภอเมือง จังหวัดอุบลราชธานี

ด้วย พระราชบัญญัติประกอบรัฐธรรมนูญ ว่าด้วยการป้องกันและปราบปรามการทุจริต พ.ศ.๒๕๔๒ แก้ไขเพิ่มเติม (ฉบับที่ ๒) พ.ศ. ๒๕๕๔ มาตรา ๑๐๗/๗ ได้บัญญัติให้หน่วยงานของรัฐ ต้องดำเนินการจัดทำข้อมูลรายละเอียดค่าใช้จ่ายเกี่ยวกับการจัดซื้อ-จัดจ้าง โดยเฉพาะเรื่องราคากลางและคำนวณราคากลางไว้ในระบบข้อมูลอิเล็กทรอนิกส์ในการจัดซื้อ-จัดจ้าง ๗ ประเภท ไม่ว่าจะการจัดซื้อ-จัดจ้าง ด้วยเงินงบประมาณ เงินกู้ เงินช่วยเหลือ เงินรายได้ หรือเงินอื่นใดของหน่วยงานของรัฐ ก็ตาม เพื่อให้ประชาชนสามารถเข้าดูได้

องค์การบริหารส่วนตำบลหัวเรือ จึงขอประชาสัมพันธ์การเปิดเผยราคากลางและการคำนวณราคากลางการจัดซื้อ-จัดจ้าง ในงานก่อสร้าง ดังนี้

๑. ชื่อโครงการ	โครงการวางท่อระบายน้ำภายในหมู่บ้าน บ้านหนองจ้านัก หมู่ที่ ๘		
หน่วยงาน/เจ้าของโครงการ	กองช่าง องค์การบริหารส่วนตำบลหัวเรือ		
๒. วงเงินงบประมาณที่ได้รับจัดสรร	๑๐๐,๐๐๐.-บาท (หนึ่งแสนบาทถ้วน)		
๓. ลักษณะงาน	จ้างเหมาวางท่อระบายน้ำคอนกรีตเสริมเหล็ก(ขอยทุ่งขามใต้) ที่พิกัดเริ่มต้น N๑๖๙๗๓๓๔,E๔๘๕๑๒๗ ขนาดเส้นผ่าศูนย์กลาง ๐.๔๐ เมตร จำนวน ๙๔ ท่อน พร้อมก่อสร้างบ่อพักคอนกรีตเสริมเหล็ก จำนวน ๓ บ่อ รายละเอียดตามแบบแปลนองค์การบริหารส่วนตำบลหัวเรือ กำหนด		
๔. ราคากลางคำนวณ ณ	๔ มีนาคม ๒๕๖๔ เป็นเงิน ๑๐๐,๐๐๐.-บาท (หนึ่งแสนบาทถ้วน)		
๕. บัญชีประมาณการราคากลาง	๑. แบบแสดงรายการปริมาณงานและราคา (แบบ ปร.๔)		
	๒. แบบสรุปผลการประมาณราคาค่าก่อสร้าง (แบบ ปร.๕)		
	๓. แบบโครงการวางท่อระบายน้ำ		
๖. รายชื่อคณะกรรมการกำหนดราคากลาง			
๑. จำสืบเอกสุชาติ วรรณภูษา	ตำแหน่ง	ปลัดองค์การบริหารส่วนตำบลหัวเรือ	ประธานกรรมการ
๒. นายพากเพียร ศิริพงษ์	ตำแหน่ง	ผู้อำนวยการกองช่าง	กรรมการ
๓. นายเดช หอมหวล	ตำแหน่ง	นายช่างโยธาชำนาญงาน	กรรมการ
๔. นายอุดร เจริญ	ตำแหน่ง	นายช่างสำรวจชำนาญงาน	กรรมการ
๕. นายฤทธิไกร เตชะคำภู	ตำแหน่ง	เจ้าพนักงานจัดเก็บรายได้ชำนาญงาน	กรรมการ/เลขานุการ

จึงประชาสัมพันธ์ให้ทราบด้วยทั่วกัน

ประกาศ ณ วันที่ ๔ เดือน มีนาคม พ.ศ. ๒๕๖๔

(ลงชื่อ)

(นายวีระชาติ จิมทรัพย์)

นายกองค์การบริหารส่วนตำบลหัวเรือ



สรุปผลการคำนวณราคากลางงานวางท่อระบายน้ำภายในหมู่บ้าน

ปร.5

ส่วนราชการ องค์การบริหารส่วนตำบลหัวเรือ

ชื่อโครงการ

วางท่อระบายน้ำภายในหมู่บ้าน บ้านหนองจำนั๊ก หมู่ที่ 8

เจ้าของงาน

กองช่าง องค์การบริหารส่วนตำบลหัวเรือ อำเภอเมือง จังหวัดอุบลราชธานี

สถานที่ก่อสร้าง

บ้านหนองจำนั๊ก หมู่ที่ 8 ตำบลหัวเรือ อำเภอเมือง จังหวัดอุบลราชธานี

คำนวณราคากลางตามแบบ ปร.4 จำนวน 2 แผ่น

คำนวณราคากลางเมื่อวันที่ - 4 มี.ค. 2564

ลำดับที่	รายการ	ราคางานต้นทุน (บาท)	FACTOR F	รวมค่างานก่อสร้าง (บาท)	หมายเหตุ
1	ประเภทงานทาง	73,570.97	1.3607	100,108.02	
2	ประเภทงานอาคาร				
3	ประเภทงานชลประทาน				
4	ประเภทงานสะพานและท่อเหลี่ยม				
	ป้ายโครงการ			-	
	เงินไข				
	เงินล่วงหน้าจ่าย				
	เงินประกันผลงานหัก				
	ดอกเบี้ยเงินกู้				
	ภาษีมูลค่าเพิ่ม				
สรุป	รวมค่าก่อสร้างเป็นเงินทั้งสิ้น			100,108.02	
	คิดเป็นเงินประมาณ			100,000.00	
	(ตัวอักษร)				
			(-หนึ่งแสนบาทถ้วน-)		

คณะกรรมการกำหนดราคากลาง

จำลิบเอก.....

สุชาติ วรรณภูษา (ประธานกรรมการ)

นายพากเพียร ศิริพงษ์ (กรรมการ)

นายเดช หอมหวล (กรรมการ)

นายอุดร เจริญ (กรรมการ)

นายฤทธิไกร เดชะคำภู (กรรมการ/เลขานการ)

ตรวจ.....

(นายพากเพียร ศิริพงษ์)

ผู้อำนวยการกองช่าง

เห็นชอบ จำลิบเอก.....

(สุชาติ วรรณภูษา)

ปลัดองค์การบริหารส่วนตำบล

อนุมัติ.....

(นายวีระชาติ จันทร์ภรณ์)

นายกองค์การบริหารส่วนตำบลหัวเรือ

ใบคำนวณราคากลางงานทาง สะพาน และท่อเหลี่ยม

ปร.4

ชื่อโครงการ

วางท่อระบายน้ำภายในหมู่บ้าน บ้านหนองจำนั๊ก หมู่ที่ 8

สถานที่ก่อสร้าง

บ้านหนองจำนั๊ก หมู่ที่ 8 ตำบลหัวเรือ อำเภอเมือง จังหวัดอุบลราชธานี

ปริมาณงาน

วางท่อ คสล. ขนาด ศก.0.40 ม.จำนวน 94 ท่อน พร้อมบ่อพัก คสล.

ขนาด 0.80x0.80 ม.จำนวน 3 บ่อ ตามแบบที่ อบต.กำหนด

คำนวณราคากลางเมื่อวันที่

- 4 มี.ค. 2564

คำนวณราคากลางโดย

คณะกรรมการกำหนดราคากลาง

หน่วยงานออกแบบ

กองช่าง องค์การบริหารส่วนตำบลหัวเรือ อำเภอเมือง จังหวัดอุบลราชธานี

ลำดับที่	รายการ	หน่วย	จำนวน	ราคาต่อหน่วย	ราคาทุน	F_N	ราคาต่อหน่วย $\times F_N$	ราคากลาง
1	งานเกรดปรับเกลีย,ขุดรื้อ							
	- งานขุดรื้อท่อ คสล.(เดิม)	ท่อน	-	17.61	-	1.3607	23.96	-
	- งานขุดรื้อถนนเดิม	ลบ.ม.	-	17.61	-	1.3607	23.96	-
	- งานเกรดปรับเกลียถนนเดิม	ตร.ม.	-	1.68	-	1.3607	2.29	-
2	งานเทคอนกรีตทางเชื่อมบ้านเรือน							
	- งานเททางเชื่อม คสล.	ลบ.ม.	1.40					
	- ปูนซีเมนต์ปอร์ตแลนด์	ลบ.ม.	0.47	2,102.80	989.16	1.3607	2,861.28	1,345.95
	- หินผสมคอนกรีต	ลบ.ม.	0.84	822.43	690.84	1.3607	1,119.08	940.03
	- ทรายหยาบ	ลบ.ม.	1.53	280.37	427.84	1.3607	381.50	582.17
	- ค่าปูนผิวคอนกรีต	ตร.ม.	14.00	11.93	167.02	1.3607	16.23	227.26
	- ค่าขีดหยาบ	ตร.ม.	14.00	-	-	1.3607	-	-
	- ค่าแบบเหล็ก 2 ข้าง	เมตร	-	20.60	-	1.3607	28.03	-
	- ทรายหยาบรองพื้นทาง	ลบ.ม.	14.00	280.37	3,925.18	1.3607	381.50	5,340.99
	- งาน Wire-Mesh 3.2 mm.@0.20x0.20 m.	ตร.ม.	14.00	25.00	350.0	1.3607	34.02	476.25
3	งานดินหลังท่อ							
	- งานลงดิน	ลบ.ม.	97.0	58.49	5,674	1.3607	79.59	7,719.97
	- ค่าปรับเกลีย	ตร.ม.	94.0	1.68	158	1.3607	2.29	214.88
4	งานวางท่อ คสล.ขนาด ศก. 0.40 ม.							
	- ค่าขุดดิน	ลบ.ม.	97.00	17.61	1,708.2	1.3607	23.96	2,324.31
	- ท่อ คสล. ขนาด ศก. 0.40 ม.	ท่อน	94.00	386.29	36,311.3	1.3607	525.62	49,408.73
	- ค่าขนส่ง ท่อ คสล. ขนาด ศก. 0.40 ม.	ท่อน	94.00	15.36	1,443.84	1.3607	20.90	1,964.63
	- ค่าวางท่อ คสล.พร้อมมกลบกลับ ศก.0.40 ม.	ท่อน	94.00	140.00	13,160.0	1.3607	190.50	17,906.81
	- ทรายหยาบ	ลบ.ม.	-	-	-	1.3607	-	-
5	งานบ่อพัก คสล.							
	- งานบ่อพัก	บ่อ	3.00					
	- งานบ่อพัก	ลบ.ม.	0.70					
	- ปูนซีเมนต์ปอร์ตแลนด์	ลบ.ม.	0.24	2,205.61	520.2	1.3607	3,001.17	707.89
	- หินผสมคอนกรีต	ลบ.ม.	0.42	822.43	346.4	1.3607	1,119.08	471.36

ลำดับที่	รายการ	หน่วย	จำนวน	ราคาต่อหน่วย	ราคาทุน	F _N	ราคาต่อหน่วย x FN	ราคากลาง
	- ทรายหยาบ	ลบ.ม.	0.77	280.37	214.5	1.3607	381.50	291.92
	- เหล็กเสริม RB 9	ตัน	0.03	22,006.63	669.7	1.3607	29,944.42	911.33
	- ค่าแรงงานคอนกรีต	ลบ.ม.	0.70	436.00	306.1	1.3607	593.27	416.47
	- ค่าแรงงานเหล็กเส้นกลม	ตัน	0.03	4,100.00	124.8	1.3607	5,578.87	169.79
	- ลวดผูกเหล็ก เบอร์ 18	กก.	0.91	21.03	19.2	1.3607	28.62	26.13
	- เหล็กฉาก 50x50x4 mm.	เส้น	2.00	380.00	760.0	1.3607	517.07	1,034.13
	- ค่าแรงรวมลวดเชื่อม	กก.	36.72	10.00	367.2	1.3607	13.61	499.65
6	งานผาดะแกรงเหล็ก ป่อพัก	อัน	3.00					
	- เหล็กแบน 1.5" หนา 5 mm.	เส้น	10.00	235.00	2,350.0	1.3607	319.76	3,197.65
	- เหล็กแบน 45x45x10 mm.	เส้น	-	490.00	-	1.3607	666.74	-
	- ค่าแรงรวมลวดเชื่อม	กก.	93	10.00	930.0	1.3607	13.61	1,265.45
	- สีรองพื้นโลหะใหม่	กระป๋อง	3.00	250.00	750.0	1.3607	340.18	1,020.53
7	งานยานวรอยต่อท่อ							
	- งานยานวรอยต่อ	ตร.ม.	2.07	115.00	237.60	1.3607	156.48	323.31
	- ปูนซีเมนต์ผสม	ตัน	0.041	2,579.44	106.70	1.3607	3,509.84	145.18
	- ทรายหยาบ	ลบ.ม.	0.23	280.37	63.72	1.3607	381.50	86.70
	- งานซ่อมท่อประปา	L/S	1.00	800.00	800.00	1.3607	1,088.56	1,088.56
8	ป้ายโครงการ							
	- ป้ายประชาสัมพันธ์	L/S	1.00	-	-	1.3607	-	-
	- ป้ายโครงการ	L/S	1.00	-	-	1.3607	-	-
							TOTAL	100,108.02

- ① ผลรวมค่างานต้นทุนงานก่อสร้างทาง
- ② ผลรวมค่างานต้นทุนงานก่อสร้างสะพานและท่อเหลี่ยม
- ③ ผลรวมค่าใช้จ่ายพิเศษตามข้อกำหนดและค่าใช้จ่ายอื่นๆ
- ④ ค่า Factor F งานก่อสร้างทาง
- ⑤ ค่า Factor F งานก่อสร้างสะพานและท่อเหลี่ยม
- ⑥ ค่า Factor F ค่าใช้จ่ายพิเศษตามข้อกำหนดฯ = $1 + [(1) \div ((1) \times (4) - (2) \times (5))]$
- ⑦ ค่า Factor F งานก่อสร้างทางซึ่งรวมค่าใช้จ่ายพิเศษตามข้อกำหนดฯ (Factor F_N) = $(4) \times (6)$
- ⑧ ค่า Factor F งานก่อสร้างสะพานและท่อเหลี่ยมซึ่งรวมค่าใช้จ่ายพิเศษตามข้อกำหนดฯ (Factor F_N) = $(5) \times (6)$

=	73,570.97
=	-
=	-
=	1.3607
=	1.2764
=	100,108.02
=	-
=	-

ประมาณราคา

.....

(นายอุตร เจริญ)

นายช่างสำรวจชำนาญงาน

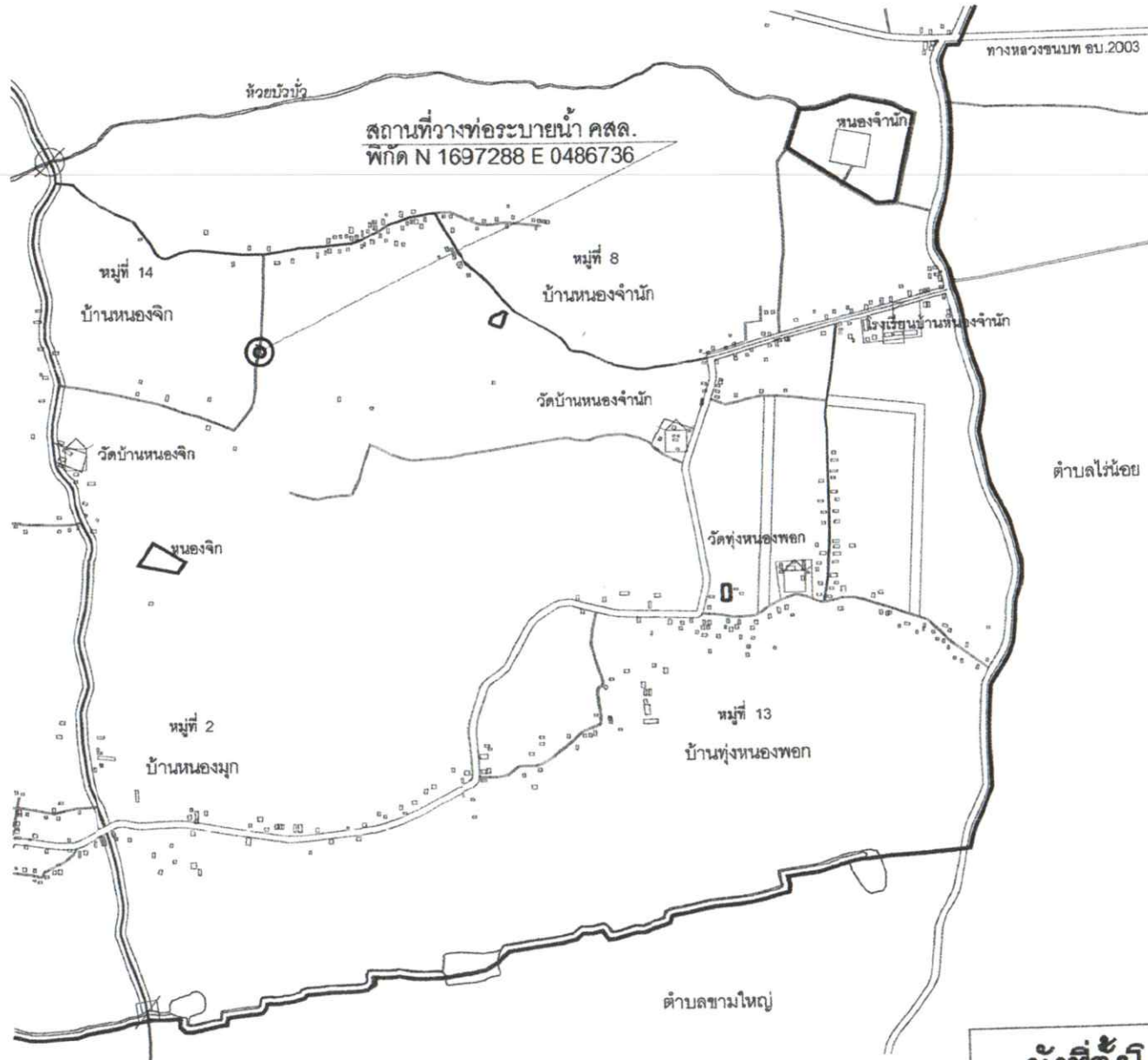


โครงการ วางท่อระบายน้ำคสล. ภายในหมู่บ้าน

บ้านหนองจำน้ำก หมู่ที่ 8

(ซอยทุ่งขามใต้)

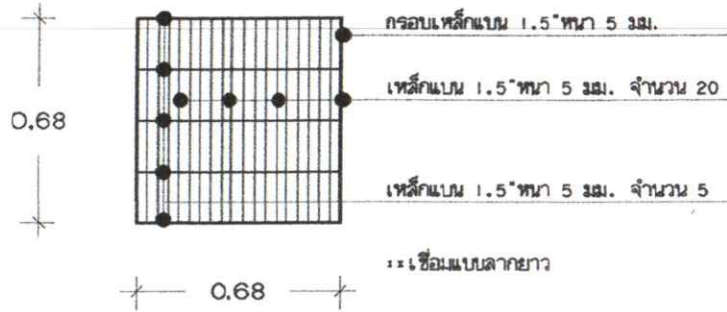
อำเภอเมืองอุบลราชธานี จังหวัดอุบลราชธานี



ผังที่ตั้งโครงการ
SCALE NOT



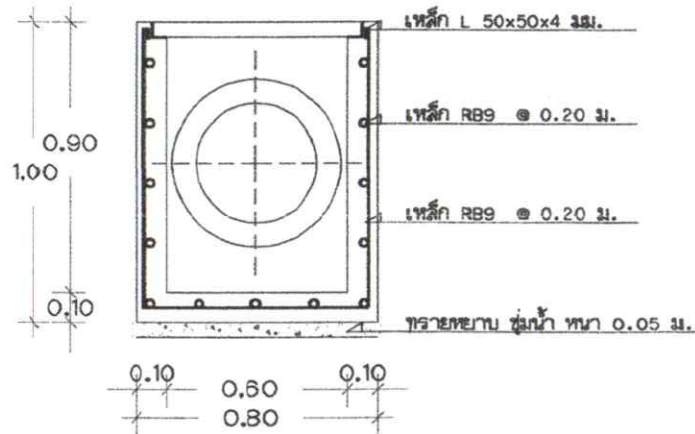
โครงการ	
วางท่อระบายน้ำคสล. ภายในหมู่บ้านหนองจ่านัก หมู่ที่ 8	
สถานที่ก่อสร้าง	
ม.8 ต.ฟ้าเรือ อ.เมือง จ.ชลบุรี	
เจ้าของโครงการ	
วิศวกร	
สำรวจ	
นายสุร เจริญ นายช่างสำรวจ	
เขียนแบบ	
นายเดช ทองทวด นายช่างโยธา	
ตรวจแบบ	
นายพิก เพียรศิริพงษ์ ผู้อำนวยการกองช่าง	
เห็นชอบ	
จำสิบเอก	
สุชาติ วรรณพินัย ปลัดกองการช่างวิศวกรรม	
อนุมัติ	
นายวิระชาติ จันทร์ภรณ์ นายกองค์การบริหารส่วนตำบล	
แบบแสดง	เลขที่
แผนที่	ที่จัดเขต



ขยายแผ่นแครงเหล็ก
SCALE 1:20

รายการประกอบ

1. ให้ผู้รับจ้างวางท่อ คลล. ขนาด คค.0.40 ม. จำนวน 94 ท่อน
2. ให้ผู้รับจ้างติดตั้งบ่อพักพร้อมฝาตะแกรง จำนวน 3 ชุด
3. ให้ผู้รับจ้างจัดทำทางเชื่อม คลล. ทน 0.10 ม. จำนวน 14 ตร.ม
4. ทางเชื่อมควรทำดินให้แน่นโดยวิธีดทับ หรือ ใช้น้ำก่อนปูทับด้วยพื้น คลล.
5. ความเสียหายใด ๆ ที่เกิดจากผู้รับจ้างให้ซ่อมแซมให้ใช้ได้ดังเดิม



ขยายเหล็ก คลล.
SCALE 1:20

โครงการ	
ทางท่อระบายน้ำคลล. ภายในหมู่บ้าน บ้านหนองจันทน์ หมู่ที่ 8	
สถานที่ก่อสร้าง	
ม.8 ต.หัวเรือ อ.เมือง จ.อุบลฯ	
เจ้าของโครงการ	
อบต.หัวเรือ อ.เมือง จ.อุบลฯ	
วิศวกร	
สำรวจ	
นายสุภา เจริญ นายช่างสำรวจ	
เขียนแบบ	
นายเคศ หอมทวน นายช่างโยธา	
ตรวจแบบ	
นายพุกเพียร ศิริพงษ์ ผู้อำนวยการกองช่าง	
เห็นชอบ	
จำเริญ เอก สุชาติ วรรณสุธา ปลัดกองการบริการส่วนตำบล	
อนุมัติ	
นายวิระชาติ จันทรวงศ์ นายกองค์การบริหารส่วนตำบล	
งานแสดง	สเกล
แผนที่	ที่จังหวัด