



ประกาศองค์การบริหารส่วนตำบลหัวเรือ

เรื่อง ประชาสัมพันธ์การเปิดเผยราคากลางการคำนวณราคากลางการจัดซื้อจัดจ้าง
ตำบลหัวเรือ อำเภอเมือง จังหวัดอุบลราชธานี

ตาม พระราชบัญญัติการจัดซื้อจัดจ้างและการบริหารพัสดุภาครัฐ พ.ศ. ๒๕๖๐ มาตรา ๖๓ บัญญัติให้
ภายใต้บังคับมาตรา ๖๒ ให้หน่วยงานของรัฐประกาศรายละเอียดข้อมูลราคากลางและการคำนวณราคากลางในระบบ
เครือข่ายสารสนเทศของกรมบัญชีกลางตามวิธีการกรมบัญชีกลางกำหนด และ หนังสือกรมบัญชีกลาง ที่ กค ๐๔๓๓.๒/
ว ๒๐๖ ลงวันที่ ๑ พฤษภาคม ๒๕๖๒ เรื่อง คู่มือแนวทางการประกาศรายละเอียดข้อมูลราคากลางและการคำนวณราคา
กลางเกี่ยวกับการจัดซื้อจัดจ้างของหน่วยงานของรัฐ

องค์การบริหารส่วนตำบลหัวเรือ จึงขอประชาสัมพันธ์การเปิดเผยราคากลางและการคำนวณราคากลาง
การจัดซื้อ-จัดจ้าง ในงานก่อสร้าง ดังนี้

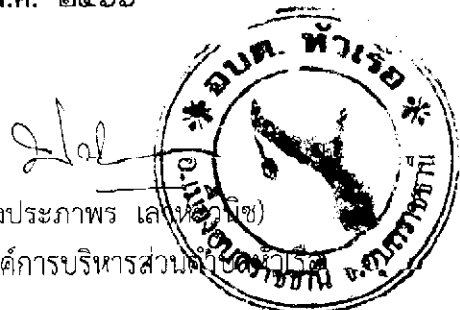
ตารางแสดงวงเงินงบประมาณที่ได้รับจัดสรรและราคากลางในงานจ้างก่อสร้าง

แบบ บก.๐๑

๑. ชื่อโครงการ	โครงการวางท่อระบายน้ำภายในหมู่บ้าน บ้านหัวเรือ หมู่ที่ ๓	
หน่วยงาน/เจ้าของโครงการ	กองช่าง องค์การบริหารส่วนตำบลหัวเรือ	
๒. วงเงินงบประมาณที่ได้รับจัดสรร	๑๐๐,๐๐๐.-บาท (หนึ่งแสนบาทถ้วน)	
๓. ลักษณะงาน	จ้างเหมาเพื่อจ่ายเป็นค่าจ้างเหมาวางท่อระบายน้ำ คสล.Ø ๐.๔๐ เมตร ระยะทาง ๙๔.๐๐ เมตร (เส้นหน้าบ้านนางไพจิตร ช่างตลาดสดหัวเรือ) ที่พิกัด N๑๖๙๔๑๘๗ E๔๘๑๘๒๖ รายละเอียดตามแบบแปลนองค์การ บริหารส่วนตำบลหัวเรือ กำหนด	
๔. ราคากลางคำนวณ ณ	๗ มิถุนายน ๒๕๖๖ เป็นเงิน ๑๐๐,๐๐๐.- บาท (หนึ่งแสนบาทถ้วน)	
๕. บัญชีประมาณการราคากลาง	๑. แบบใบประมาณราคางานก่อสร้าง(แบบ ปร.๔) ๒. แบบสรุปผลการประมาณราคางานปรับปรุงถนนลูกรัง (แบบ ปร.๕) ๓. แบบสรุปผลการคำนวณราคางานปรับปรุงถนนลูกรัง(แบบ ปร.๖) ๔. แบบโครงการวางท่อระบายน้ำ	
๖. รายชื่อคณะกรรมการกำหนดราคากลาง		
๑. จำสืบเอกสุชาติ วรรณภูษา	ตำแหน่ง ปลัดองค์การบริหารส่วนตำบลหัวเรือ	ประธานกรรมการ
๒. นายพากเพียร ศิริพงษ์	ตำแหน่ง ผู้อำนวยการกองช่าง	กรรมการ
๓. นายเดช หอมทวล	ตำแหน่ง นายช่างโยธาชำนาญงาน	กรรมการ
๔. นางจุฑามาศ ศรีมันตะ	ตำแหน่ง เจ้าพนักงานพัสดุชำนาญงาน	กรรมการ/เลขานุการ

จึงประชาสัมพันธ์ให้ทราบด้วยทั่วกัน

ประกาศ ณ วันที่ ๙ เดือน มิถุนายน พ.ศ. ๒๕๖๖



(นางประภาพร เลงพิช)
นายกองค์การบริหารส่วนตำบลหัวเรือ

ใบประมาณราคางานทาง สะพาน และท่อเหลี่ยม

ปร.4

ชื่อโครงการ

วางท่อระบายน้ำ คสล. ภายในหมู่บ้าน บ้านหัวเรือ หมู่ที่ 3

สถานที่ก่อสร้าง

(เส้นหน้าบ้านนางไพจิตร ช้างตลาดสดหัวเรือ) บ้านหัวเรือ ม.3 ตำบลหัวเรือ

ปริมาณงาน

วางท่อ คสล. ขนาด ศก. 0.40 ม. ยาว 94.00 เมตร พร้อมบ่อพัก คสล.

จำนวน 6 บ่อ ตามแบบแปลนที่ อบต.กำหนด

ประมาณราคาเมื่อวันที่

๕7 มิ.ย. 2566

ประมาณราคาโดย

นายเดช นอนนวล นายช่างโยธาชำนาญงาน

หน่วยงานออกแบบ

กองช่าง องค์การบริหารส่วนตำบลหัวเรือ อำเภอเมืองฯ จังหวัดอุบลราชธานี

ลำดับที่	รายการ	หน่วย	จำนวน	ราคาต่อหน่วย	ราคาทุน	F_N	ราคาต่อหน่วย $\times F_N$	ราคากลาง
1	งานกรวดปรับเกลี่ย, ขุดรื้อ							
	- งานขุดรื้อท่อ คสล.(เดิม)	ท่อน	-	35.00	-	1.3624	47.68	-
	- งานขุดรื้อถนนเดิม	ลบ.ม.	-	17.61	-	1.3624	23.99	-
	- งานกรวดปรับเกลี่ยถนนเดิม	ตร.ม.	-	1.77	-	1.3624	2.41	-
2	งานเทคอนกรีตทางเชื่อมบ้านเรือน							
	- งานเททางเชื่อม คสล.	ลบ.ม.	1.00					
	- ปูนซีเมนต์ปอร์ตแลนด์	ลบ.ม.	0.34	2,448.60	822.73	1.3624	3,335.97	1,120.89
	- หินผสมคอนกรีต	ลบ.ม.	0.60	890.00	534.00	1.3624	1,212.54	727.52
	- ทรายหยาบ	ลบ.ม.	1.09	280.00	305.20	1.3624	381.47	415.80
	- ค่าปูผิวคอนกรีต	ตร.ม.	10.00	12.26	122.60	1.3624	16.70	167.03
	- ค่าจัดหยาบ	ตร.ม.	10.00	-	-	1.3624	-	-
	- ค่าถนนเหล็ก 2 ซ้ำ	เมตร	-	20.60	-	1.3624	28.07	-
	- ทรายหยาบรองพื้นทาง	ลบ.ม.	0.50	280.00	140.00	1.3624	381.47	190.74
	งาน Wire Mesh 3.2 mm.๑0.20x0.20 m.	ตร.ม.	10.00	25.00	250.0	1.3624	34.06	340.60
3	งานดินหลังท่อ							
	- งานลงดิน	ลบ.ม.	47.0	59.45	2,794	1.3624	80.99	3,806.75
	- ค่าปรับเกลี่ย	ตร.ม.	98.0	1.77	173	1.3624	2.41	235.32
4	งานวางท่อ คสล.ขนาด ศก. 0.40 ม.							
	- ค่าขุดดิน	ลบ.ม.	94.00	17.61	1,655.3	1.3624	23.99	2,255.24
	- ท่อ คสล. ขนาด ศก. 0.40 ม.	ท่อน	89.00	383.00	33,829.0	1.3624	517.71	45,976.57
	- ค่าขนส่ง ท่อ คสล. ขนาด ศก. 0.40 ม.	ท่อน	89.00	14.53	1,328.77	1.3624	20.34	1,810.32
	- ค่าวางท่อ คสล.พร้อมกลบกลับ ศก.0.40 ม	ท่อน	89.00	140.00	12,460.0	1.3624	190.74	16,975.50
	- ทรายหยาบ	ลบ.ม.		-	-	1.3624	-	-
5	งานบ่อพัก คสล.							
	- งานบ่อพัก	ลบ.ม.	1.42					
	- ปูนซีเมนต์ปอร์ตแลนด์	ลบ.ม.	0.48	2,448.60	1,167.5	1.3624	3,335.97	1,590.65
	- หินผสมคอนกรีต	ลบ.ม.	0.85	890.00	757.8	1.3624	1,212.54	1,032.42

ลำดับที่	รายการ	หน่วย	จำนวน	ราคาต่อหน่วย	ราคาทุน	F _N	ราคาต่อหน่วย × FN	ราคากลาง
	- ทราซเทียบ	ลบ.ม.	1.55	280.00	433.1	1.3624	381.47	590.07
	- เหล็กเสริม RB 9	ตัน	0.06	24,722.35	1,521.0	1.3624	33,681.73	2,072.18
	- ค่าแรงงานคอนกรีต	ลบ.ม.	1.42	450.00	638.6	1.3624	613.08	870.02
	- ค่าแรงงานเหล็กเส้นกลม	ตัน	0.06	4,500.00	276.9	1.3624	6,130.80	377.18
	- สวดผูกเหล็ก เบอร์ 18	กก.	1.85	32.00	59.1	1.3624	43.60	80.47
	- เหล็กฉาก 50x50x6 mm.	เส้น	4.00	650.00	2,600.0	1.3624	885.56	3,542.24
	- ค่าแรงรวมลวดเชื่อม	กก.	73.44	10.00	734.4	1.3624	13.62	1,000.55
6	งานฝาตะแกรงเหล็ก ป่อพัก	อื่น	6.06					
	- เหล็กแบน 45x45x6 mm.	เส้น	19.00	480.00	9,120.0	1.3624	653.95	12,425.00
	- เหล็กแบน 45x45x10 mm.	เส้น		510.00		1.3624	694.82	
	- ค่าแรงรวมลวดเชื่อม	กก.	177	10.00	1,767.0	1.3624	13.62	2,407.36
	- สีรองพื้นโลหะใหม่	กระป๋อง	3.00	250.00	750.0	1.3624	340.60	1,021.80
7	งานยานวรอยต่อท่อ							
	- งานยานวรอยต่อ	ตร.ม.	1.96	115.00	224.91	1.3624	156.68	306.49
	ปูนซีเมนต์ผสม	ตัน	0.039	2,579.44	101.02	1.3624	3,514.23	137.63
	- ทราซเทียบ	ลบ.ม.	0.22	280.37	60.33	1.3624	381.98	82.20
	- งานซ่อมท่อประปา	L/S	1.00	1,000.00	1,000.00	1.3624	1,362.40	1,362.40
8	ป้ายโครงการ							
	- ป้ายประชาสัมพันธ์	L/S	1.00	400.00	400.00	1.3624	544.96	544.96
	- ป้ายโครงการ	L/S	1.00	1,900.00	1,900.00	1.3624	2,588.56	2,588.56
TOTAL								106,155.34

①	ผลรวมค่างานต้นทุนงานก่อสร้างทาง	=	17,917.89
②	ผลรวมค่างานต้นทุนงานก่อสร้างสะพานและท่อเหลี่ยม	=	-
③	ผลรวมค่าใช้จ่ายพิเศษตามข้อกำหนดและค่าใช้จ่ายอื่นๆ	=	-
④	ค่า Factor F งานก่อสร้างทาง	=	1.3624
⑤	ค่า Factor F งานก่อสร้างสะพานและท่อเหลี่ยม	=	1.2782
⑥	ค่า Factor F ค่าใช้จ่ายพิเศษตามข้อกำหนดฯ = 1 + [① ÷ (① ④ ② ⑤)]	=	106,155.34

ประมาณราคา

(นายเดช ทอมทวล)

นายกช่างโยธาข้าราชการ

สรุปผลการประมาณราคางานวางท่อระบายน้ำภายในหมู่บ้าน

ปร.5

ส่วนราชการ องค์การบริหารส่วนตำบลหัวเรือ

ชื่อโครงการ

วางท่อระบายน้ำ คสล. ภายในหมู่บ้าน บ้านหัวเรือ หมู่ที่ 3

เจ้าของงาน

กองช่าง องค์การบริหารส่วนตำบลหัวเรือ อำเภอเมือง จังหวัดอุบลราชธานี

สถานที่ก่อสร้าง

(เส้นหน้าบ้านนางไพจิตร ซ่างตลาดสดหัวเรือ) บ้านหัวเรือ ม.3 ตำบลหัวเรือ

ประมาณราคาตามแบบ ปร.4

จำนวน 2 แผ่น

ประมาณราคาเมื่อวันที่

7 มิ.ย. 2566

ลำดับที่	รายการ	ราคางานต้นทุน (บาท)	FACTOR F	รวมค่างานก่อสร้าง (บาท)	หมายเหตุ
1	ประเภทงานทาง	77,917.89	1.3624	106,155.34	
2	ประเภทงานอาคาร				
3	ประเภทงานชลประทาน				
4	ประเภทงานสะพานและท่อเหลี่ยม				
	ป้ายโครงการ				
	เงินโอน				
	เงินล่วงหน้าจ่าย				
	เงินประกันผลงานหัก				
	ดอกเบี้ยเงินกู้				
	ภาษีมูลค่าเพิ่ม				
สรุป	รวมค่าก่อสร้างเป็นเงินทั้งสิ้น			106,155.34	
	คิดเป็นเงินประมาณ			106,155.34	
(ตัวอักษร) (-หนึ่งแสนหกพันหนึ่งร้อยห้าสิบห้าบาทสามสิบสี่สตางค์-)					

ลงชื่อ.....ประมาณราคา ลงชื่อ จำสิบเลข.....เห็นชอบ

(นายเดช หลมหวล)

(สุชาติ วรรณงูษา)

นายช่างโยธาชำนาญงาน

ปลัดองค์การบริหารส่วนตำบลหัวเรือ

ลงชื่อ.....ตรวจ

ลงชื่อ.....อนุมัติ

(นายพากเพียร สิริพงษ์)

(นางประภาพร เลานะวงษ์)

ผู้อำนวยการกองช่าง

นายกองค์การบริหารส่วนตำบลหัวเรือ

สรุปผลการคำนวณราคากลางงานวางท่อระบายน้ำภายในหมู่บ้าน

ปร.6

ส่วนราชการ องค์การบริหารส่วนตำบลหัวเรือ

ชื่อโครงการ

วางท่อระบายน้ำ คสล. ภายในหมู่บ้าน บ้านหัวเรือ หมู่ที่ 3

เจ้าของงาน

กองช่าง องค์การบริหารส่วนตำบลหัวเรือ อำเภอเมือง จังหวัดอุบลราชธานี

สถานที่ก่อสร้าง

(เส้นหน้าบ้านนางไพจิตร ซ้างตลาดสดหัวเรือ) บ้านหัวเรือ ม.3 ตำบลหัวเรือ

คำนวณราคากลางตามแบบ ปร.4 จำนวน 2 แผ่น

คำนวณราคากลางเมื่อวันที่ = 7 มิ.ย. 2566

ลำดับที่	รายการ	ราคางานต้นทุน (บาท)	FACTFR F	รวมค่างานก่อสร้าง (บาท)	หมายเหตุ
1	ประเภทงานวาง	77,917.89	1.3624	106,155.34	
2	ประเภทงานอาคาร				
3	ประเภทงานชลประทาน				
4	ประเภทงานสะพานและท่อเหลี่ยม				
	ป้ายโครงการ				
	เงินไข				
	เงินล่วงหน้าจ่าย				
	เงินประกันผลงานหัก				
	ดอกเบี้ยเงินกู้				
	ภาษีมูลค่าเพิ่ม				
	รวมค่าก่อสร้างเป็นเงินทั้งสิ้น			106,155.34	
สรุป	คิดเป็นเงินประมาณ			100,000.00	
	(ตัวอักษร)				(-หนึ่งแสนบาทถ้วน-)

คณะกรรมการกำหนดราคากลาง

เจ้าสิบเอก

(สุชาติ วรรณภูษา) (ประธานกรรมการ)

(นายพาทย์ชัย สิริพงษ์) (กรรมการ)

(นายเดช หอมพุด) (กรรมการ)

(นางจุฑามาศ สิริวันตะ) (กรรมการ)

ตรวจ

(นายพาทย์ชัย สิริพงษ์)

ผู้อำนวยการกองช่าง

เห็นชอบ เจ้าสิบเอก

(สุชาติ วรรณภูษา)

ปลัดองค์การบริหารส่วนตำบลหัวเรือ

อนุมัติ

(นางประภาพร เลาพะวงนิช)

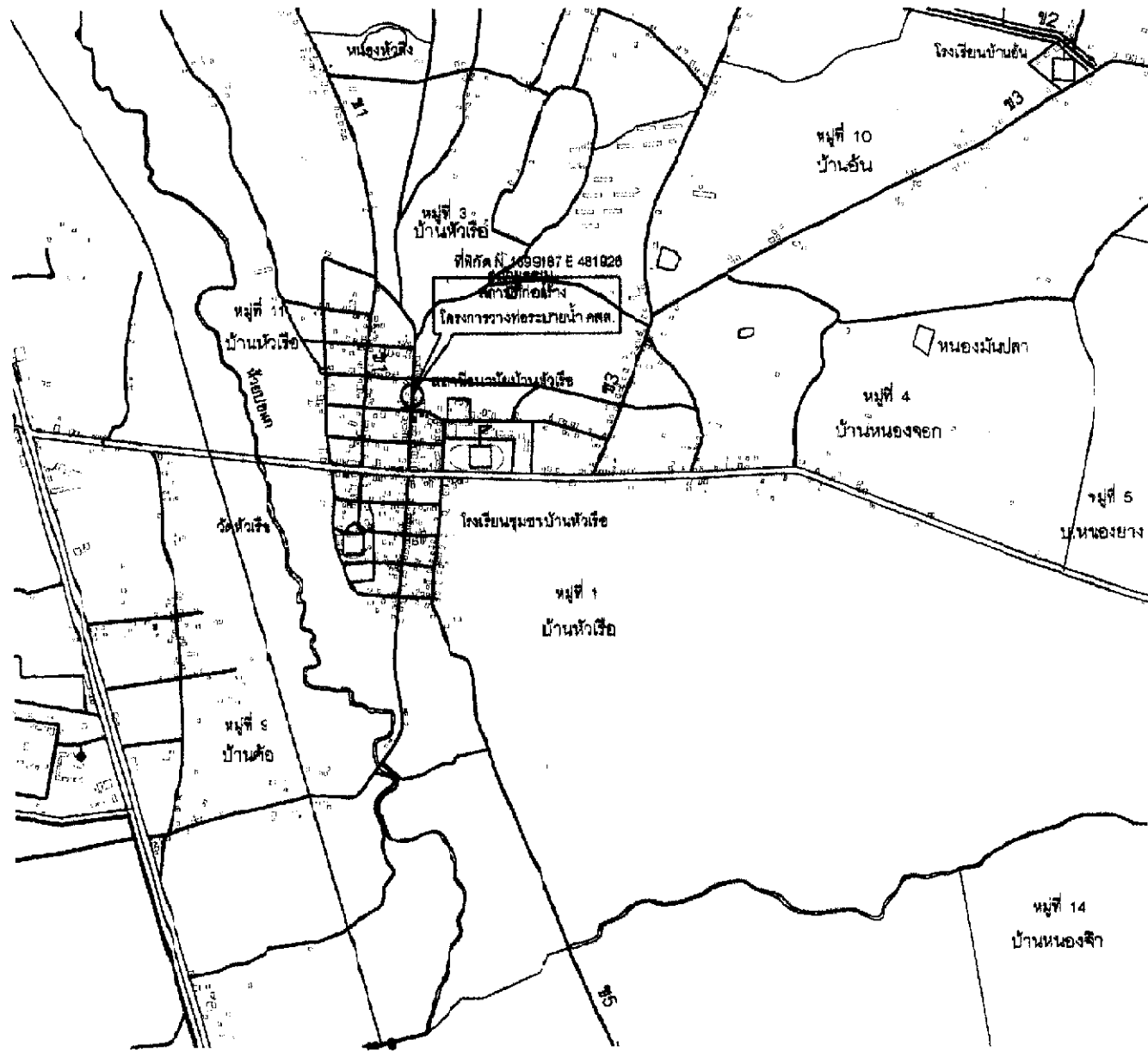


โครงการ วางท่อระบายน้ำภายในหมู่บ้าน

บ้านหัวเรือ หมู่ที่ 3

(เส้นหน้าบ้านนางไพจิตร ช้างตลาดสดหัวเรือ)

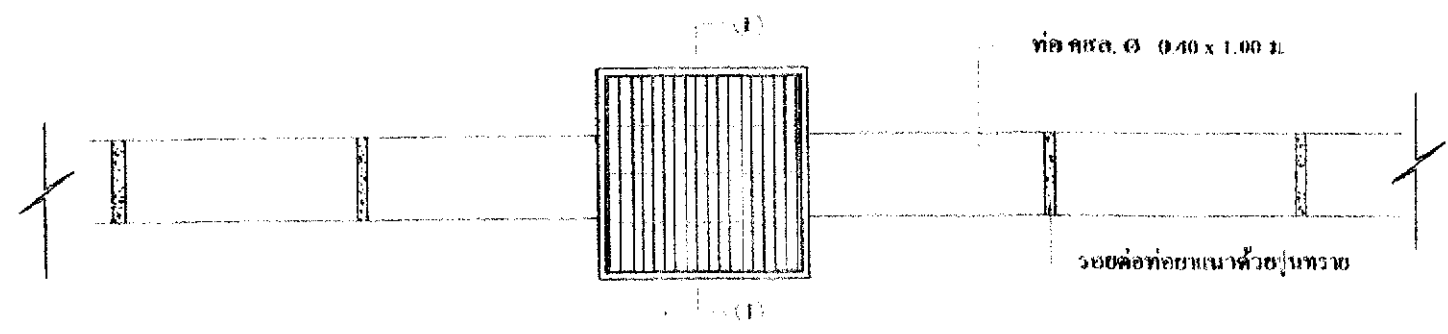
อำเภอเมืองอุบลราชธานี จังหวัดอุบลราชธานี



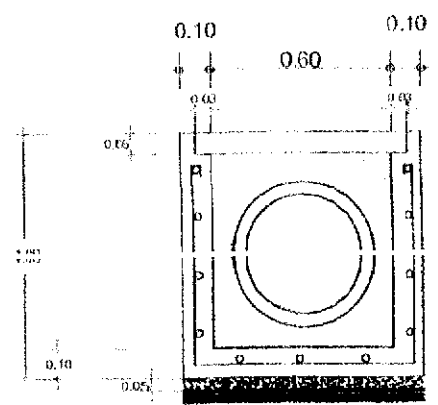
ผังที่ตั้งโครงการ
SCALE NOT



โครงการ	
วางท่อระบายน้ำ คสล. ภายในหมู่บ้าน บ้านหัวเรือ หมู่ที่ 3	
สถานที่ก่อสร้าง	
(เส้นหน้าบ้านนางไพศิลา ซ้างตลาดคต.หัวเรือ)	
เจ้าของโครงการ	
องค์การบริหารส่วนตำบลหัวเรือ	
วิศวกร	
สำรวจ	
ผู้ควบคุม	
ชื่อแบบ	
(นายเตช หนองพล) นายช่างโยธาชำนาญงาน	
ตรวจสอบ	
(นายพรมศักดิ์ ศรีพงษ์) ผู้อำนวยการกองช่าง	
เห็นชอบ	
จางสิบลก (ศิริ) (นาย ศรรณสุธา) ปลัดองค์การบริหารส่วนตำบลหัวเรือ	
อนุมัติ	
(นางประภาพร เกษมณี) นายกองค์การบริหารส่วนตำบลหัวเรือ	
แบบแปลน	มาตรา
แผ่นที่	ทั้งหมด



เกณฑ์ออกแบบวางท่อ
SCALE NO SCALE



L 50 x 50 x 6 มม. 3001 4 คืบ

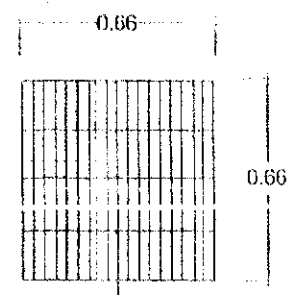
แผ่นโครงเหล็กรูปวงกลม

RB Ø 9 มม. @ 0.20 x 0.20

RB Ø 6 มม. @ 0.20 x 0.20

ลิ่มคอนกรีต

เกณฑ์ออกแบบวางท่อ
SCALE NO SCALE



เหล็กแบริน 1.5" ทน 6 มม.

เหล็กแบริน 1.5" ทน 6 มม.

เกณฑ์ออกแบบวางท่อ
SCALE NO SCALE

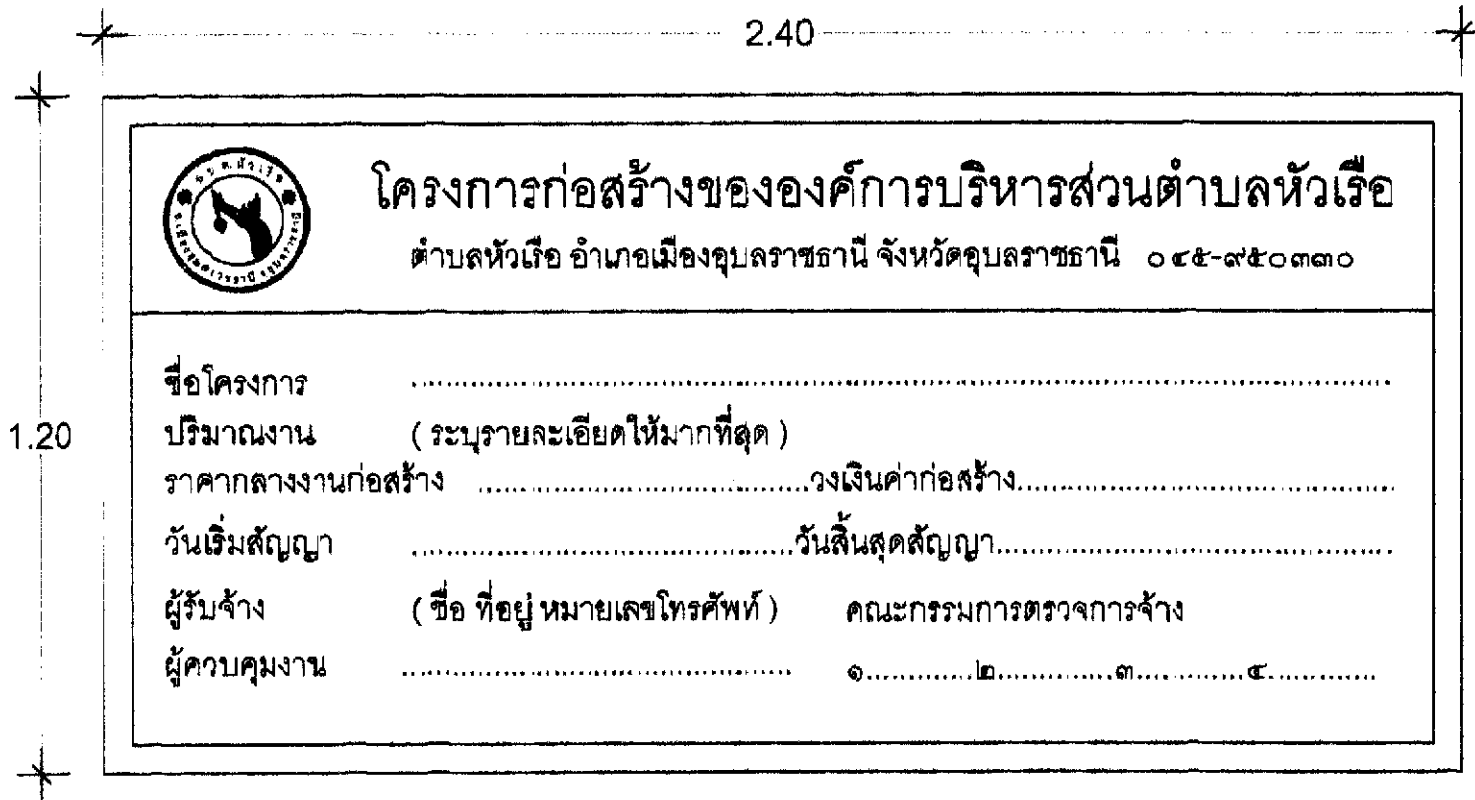
จำเป็นต้อง

(นายเดช ทองเทศ)
นายช่างโยธา

โครงการ	
งานที่งบประมาณ	งานที่งบประมาณ
สถานที่ก่อสร้าง	สถานที่ก่อสร้าง
รายละเอียดของงาน	รายละเอียดของงาน
วิศวกรโครงการ	วิศวกรโครงการ
นายช่างโยธา	นายช่างโยธา
วิศวกรโยธา	วิศวกรโยธา
ผู้ควบคุมงาน	ผู้ควบคุมงาน
ผู้ตรวจสอบ	ผู้ตรวจสอบ
ผู้รับจ้าง	ผู้รับจ้าง
วันที่	วันที่
สถานที่	สถานที่
ชื่อโครงการ	ชื่อโครงการ
วันที่	วันที่
สถานที่	สถานที่
ชื่อโครงการ	ชื่อโครงการ
วันที่	วันที่
สถานที่	สถานที่
ชื่อโครงการ	ชื่อโครงการ
วันที่	วันที่
สถานที่	สถานที่

รายการประกอบ

1. ให้ผู้รับจ้างดำเนินการวางท่อระบายน้ำ คสล. ขนาด ศก. 0.40 ม. ยาว 94.00 ม.
พร้อมก่อสร้างบ่อพักน้ำ คสล. จำนวน 6 บ่อ
2. ให้ผู้รับจ้างจัดทำป้ายประชาสัมพันธ์ (ป้ายชั่วคราว) และป้ายโครงการ (ป้ายถาวร) รายละเอียดตามแบบ
3. ความเสียหายใดๆที่เกิดจากผู้รับจ้างให้ซ่อมแซมให้ใช้ได้ดังเดิม



ตัวอย่างป้ายชั่วคราว

SCALE

NOT



โครงการ	
วางท่อระบายน้ำ คสล. ภายในหมู่บ้าน บ้านหัวเรือ หมู่ที่ 3	
สถานที่ก่อสร้าง	
(เห็นหน้าบ้านนางใจจิตร ย่านตลาดหัวเรือ)	
ฝ่ายโครงการ	
องค์การบริหารส่วนตำบลหัวเรือ	
วิศวกร	
สำรวจ	
เขียนแบบ	
(นายสมชาย หอมหวล) นายช่างโยธาชำนาญงาน	
ตรวจสอบ	
(นายสมชาย หอมหวล) ผู้อำนวยการกองช่าง	
เจ้าพนักงาน	
(นายสมชาย หอมหวล) ปลัดองค์การบริหารส่วนตำบลหัวเรือ	
อนุมัติ	
(นางระภาพร เกษปะนิจ) นายกองค์การบริหารส่วนตำบลหัวเรือ	
งบประมาณ	บาท
วันที่	