



ใบประมาณราคา สนามฟุตบอลมาตรฐานผู้เล่น 7คน

ประเภท อาคาร

โครงการ ก่อสร้างสนามฟุตบอล ขนาดมาตรฐานผู้เล่น 7คน

สถานที่ก่อสร้าง หมู่ที่ 16 บ้านหัวเรือทอง ตำบลหัวเรือ อำเภอเมืองอุบลราชธานี จังหวัดอุบลราชธานี

แบบ ปร. 4

รายละเอียด ขนาดกว้าง 40.ม. ยาว 60.ม. ประกอบด้วยพื้นสนามหญ้าสด, ประตู+ตาข่าย2ชุด ธงสำหรับมุมธง 4ชุด, โคมไฟแสงสว่าง 6ชุด ตาข่ายกันลูกฟุตบอล.

เจ้าของ องค์การบริหารส่วนตำบลหัวเรือ

ฝ่ายประมาณราคา

กองช่าง องค์การบริหารส่วนตำบลหัวเรือ

แบบเลขที่

ประมาณการโดย

นายพากเพียร ศิริพงษ์

เมื่อวันที่

แผ่นที่ 1

ลำดับ	รายการ	จำนวน	หน่วย	ค่าวัสดุสิ่งของ		ค่าแรงงาน		ค่าวัสดุและแรงงาน	หมายเหตุ
				ราคาต่อหน่วย	จำนวนเงิน	ราคาต่อหน่วย	จำนวนเงิน		
	งานก่อสร้างสนามฟุตบอล ขนาดมาตรฐานผู้เล่น 7คน								
1.0	งานพื้นสนาม								
1.1	-ปรับพื้นดินเดิมพร้อมบดอัด	3,036.00	ตร.ม.	-	-	1.88	5,100.48	5,100.48	
1.2	-ดินถม (ดินร่วนปนทราย) หนา 0.05ม.พร้อมเกรตบดอัด	303.00	ลบ.ม.	120	36,360	36.00	10,908.00	47,268.00	
1.3	-ปลูกหญ้าและดูแล 1เดือน	3,036.00	ตร.ม.	-	-	12.00	36,432.00	36,432.00	
1.4	-หญ้าขนาดเล็กขนาดแผ่น 0.50x1.00ม.	1,012.00	แผ่น	34	34,408	-	-	34,408.00	
1.5	-ปุ๋ยคอก	730.00	กก	5.00	3,650.00	2.00	1,460.00	5,110.00	
	รวม				74,418.00		53,900.48	128,318.48	
2.0	งานประตูฟุตบอล, ตาข่าย	2.00	ชุด	-	-	-	-	-	
2.1	-เหล็กกลมกว่าในค้ ๓ก.3นิ้ว หนา 2.3มม.	3.00	ท่อน	1,750.00	5,250.00	-	-	5,250.00	
2.2	-เหล็กกลมกว่าในค้ ๓ก.2นิ้ว หนา 2.3มม.	4.00	ท่อน	1,115.00	4,460.00	-	-	4,460.00	
2.3	- ตาข่าย ขนาด 5.5x2x2ม.	2.00	ชุด	1,600.00	3,200.00	-	-	3,200.00	
2.4	- ค่าแรงประกอบและติดตั้ง	2.00	ชุด	-	-	1,400.00	2,800.00	2,800.00	
	รวม				12,910.00		2,800.00	15,710.00	
3.0	งานไฟฟ้าแสงสว่าง								
3.1	-ติดตั้งเสาไฟฟ้า พร้อมโคมไฟสปอร์ตไลท์ LED Flood light 800w.	6.00	ชุด	23,500.00	141,000.00	450.00	2,700.00	143,700.00	
	รุ่น SERIES 10A แมกเน็ต Box Bright พร้อมตู้ควบคุมและระบบสายไฟฟ้า								
3.2	-ฐานรากเสาไฟฟ้า	6.00	ชุด						
3.3	-ขุดดิน	8.40	ลบ.ม.	-	-	90.00	756.00	756.00	

ใบประมาณราคา สนามฟุตบอลมาตรฐานผู้เล่น 7 คน

ประเภท อาคาร

โครงการ ก่อสร้างสนามฟุตบอล ขนาดมาตรฐานผู้เล่น 7 คน

สถานที่ก่อสร้าง หมู่ที่ 16 บ้านหัวเรือทอง ตำบลหัวเรือ อำเภอเมืองอุบลราชธานี จังหวัดอุบลราชธานี

แบบ ปจ. 4

รายละเอียด ขนาดกว้าง 40.ม. ยาว 60.ม. ประกอบด้วยพื้นสนามหญ้าสด, ประตู-ตาข่าย2ชุด สูงสำหรับมุมธง 4ชุด, โคมไฟแสงสว่าง 6ชุด ตาข่ายกั้นลูกฟุตบอล.

เจ้าของ องค์การบริหารส่วนตำบลหัวเรือ

ฝ่ายประมาณราคา

กองช่าง องค์การบริหารส่วนตำบลหัวเรือ

แบบเลขที่

ประมาณการโดย

นายทากเพชร ศิริพงษ์

เมื่อวันที่

แผ่นที่ 2

3.4	-ทวยารองพื้น	0.30	ลบ.ม.	220.00	66.00	40.00	12.00	78.00	
3.5	-คอนกรีตหยาบ	0.60	ลบ.ม.	2,121.00	1,272.60	350.00	210.00	1,482.60	
3.6	-คอนกรีตโครงสร้าง	1.24	ลบ.ม.	2,158.00	2,675.92	327.00	405.48	3,081.40	
3.7	-ไม้แบบ	10.65	ตร.ม.	561.00	6,974.65	90.00	958.50	6,933.15	
3.8	-DB12	11.00	เส้น	190.00	2,090.00	26.00	286.00	2,376.00	
3.9	-RB6	10.65	เส้น	51.00	543.15	10.00	106.50	649.65	
3.10	-Jbort. 20มม.ยาว 500มม.	24.00	ตัว	65.00	1,560.00	10.00	240.00	1,800.00	
3.11	-แผ่นเหล็ก 0.30x0.30ม. หน้า 12มม.	6.00	แผ่น	80.00	480.00	10.00	60.00	540.00	
3.12	-แผ่นเหล็ก 0.30x0.30ม. หน้า 12มม.	-	แผ่น	80.00	-	10.00	-	-	
3.13	-แผ่นเหล็ก 0.08x0.15ม. หน้า 12มม.	16.00	แผ่น	40.00	640.00	10.00	160.00	800.00	
3.14	-เสาเหล็กกล่องชุบสังกะสี 150x150มม. หน้า2.3มม. ยาว 6ม.	6.00	ท่อน	2,284.00	13,704.00	200.00	1,200.00	14,904.00	
3.15	-สายไฟฟ้า NYF เบอร์4 ม้วนละ 100ม.	2.00	ม้วน	3,348.00	6,696.00	-	-	6,696.00	
3.16	-ท่อ PE.ศก.1นิ้ว ยาว 100ม.	2.00	ม้วน	1,290.00	2,580.00	-	-	2,580.00	
3.17	-ตู้ควบคุมระบบเปิด-ปิด ชนิดมีหลังคา พร้อมอุปกรณ์	2.00	ชุด	1,800.00	3,600.00	1,500.00	3,000.00	6,600.00	
3.18	-สีน้ำมัน	1.00	กณลอน	429.00	429.00	-	-	429.00	
	<b>รวม</b>				<b>183,311.32</b>		<b>10,094.48</b>	<b>193,405.80</b>	
4.0	<b>งานติดตั้งตาข่าย</b>								
4.1	-เหล็กกลมชุบสังกะสี ๓๓.๒นิ้ว หน้า 2.3มม.	14.00	ท่อน	1,115.00	15,610.00	150.00	2,100.00	17,710.00	
4.2	-เหล็กกลมชุบสังกะสี ๓๓.๑๕นิ้ว หน้า 2.3มม.	10.00	ท่อน	519.00	5,190.00	120.00	1,200.00	6,390.00	
4.3	-ตาข่ายไนลอน ขนาด2มม. ตาห่าง 8x8 ซม. /ม้วนขนาด 4x20ม.	5.00	ม้วน	2,900.00	14,500.00	-	-	14,500.00	
4.4	-คอนกรีตหุ้มเสา	0.56	ลบ.ม.	2,200.00	1,232.00	327.00	183.12	1,415.12	
	<b>รวม</b>				<b>36,532.00</b>		<b>3,483.12</b>	<b>40,015.12</b>	

ใบประมาณราคา สนามฟุตบอลมาตรฐานผู้เล่น 7คน

ประเภท อาคาร

โครงการ ก่อสร้างสนามฟุตบอล ขนาดมาตรฐานผู้เล่น 7คน

สถานที่ก่อสร้าง หมู่ที่ 18 บ้านหัวเรือทอง ตำบลหัวเรือ อำเภอเมืองจตุรธาธานี จังหวัดจตุรธาธานี

แบบ พร. 4

รายละเอียด ขนาดกว้าง 40.ม. ยาว 60.ม. ประกอบด้วยพื้นที่สนามหญ้าสด, ประตู+ตาข่าย2ชุด ธงสำหรับมุมธง 4ชุด, โคมไฟแสงสว่าง 6ชุด ตาข่ายกั้นลูกฟุตบอล.

เจ้าของ องค์การบริหารส่วนตำบลหัวเรือ

ฝ่ายประมาณราคา

กองช่าง องค์การบริหารส่วนตำบลหัวเรือ

แบบเลขที่

ประมาณการโดย

นายพวกเพียร ศิริพงษ์

เมื่อวันที่

แผ่นที่ 3

5.0	-มุมธงพร้อมเหล็กปัก	4.00	ชุด	480.00	1,920.00	-	-	1,920.00		
	รวม				1,920.00			1,920.00		
6.0	-ป้ายแนะนำโครงการและป้ายโครงการ (อย่างละ)	1	ชุด	2,500.00	2,500.00	-	-	2,500.00		
	รวม				2,500.00		-	2,500.00		
รวม ค่าวัสดุ, ค่าแรงงาน						311,591.32		70,278.08	381,869.40	
รวมราคา								381,869.40		

ประมาณราคา

(นายพวกเพียร ศิริพงษ์)

ผู้อำนวยการกองช่าง

เห็นชอบ จำลิมเอก

(สุชาติ วรรณงูษา)

ปลัดองค์การบริหารส่วนตำบลหัวเรือ

อนุมัติ

(นางประภาพร เลหาธานี)

นายกองค์การบริหารส่วนตำบลหัวเรือ

**สรุปผลการคำนวณราคากลาง งานก่อสร้างสนามฟุตบอล มาตรฐานผู้เล่น 7 คน**

แบบ ปร. 6

ส่วนราชการ องค์การบริหารส่วนตำบลหัวเรือ ตำบลหัวเรือ อำเภอเมืองจตุรพักตรพิมาน จังหวัดจตุรพักตรพิมาน

ประเภท งานอาคาร

เจ้าของงาน องค์การบริหารส่วนตำบลหัวเรือ ตำบลหัวเรือ อำเภอเมืองจตุรพักตรพิมาน จังหวัดจตุรพักตรพิมาน

สถานที่ก่อสร้าง หมู่ที่ 16 บ้านหัวเรือทอง ตำบลหัวเรือ อำเภอเมืองจตุรพักตรพิมาน จังหวัดจตุรพักตรพิมาน

หน่วยงานออกแบบแปลนและรายการ องค์การบริหารส่วนตำบลหัวเรือ

ประมาณการตามแบบ ปร.4 จำนวน 1 แผ่น

ประมาณราคาเมื่อวันที่

ลำดับที่	รายการ	ราคางานต้นทุน (บาท)	FACTOR F 1.3091	รวมค่างานก่อสร้าง (บาท)	หมายเหตุ
1	ประเภทงานอาคาร				
	งานก่อสร้างสนามฟุตบอล ขนาดมาตรฐานผู้เล่น 7 คน	381,869.40	118,035.83	499,905.23	
	<b>เงินไข</b>				
	เงินล่วงหน้าจ่าย .....				
	เงินประกันผลงานหัก .....				
	ดอกเบี้ยเงินกู้ .....				
	ภาษีมูลค่าเพิ่ม 7 %				
สรุป	รวมค่าก่อสร้างเป็นเงินทั้งสิ้น			499,905.23	
	คิดเป็นเงินประมาณ			499,905.23	
	( ตัวอักษร )	(-สี่แสนเก้าหมื่นเก้าพันเก้าร้อยห้าบาทสี่สิบสามสตางค์-)			

**คณะกรรมการกำหนดคร่าวกลาง**

ลงชื่อ จำสิบเอก .....

(สุชาติ วรรณภูษา) (ประธานกรรมการ)

ลงชื่อ .....

(นายพวกเพียร ศิริพงษ์) (กรรมการ)

ลงชื่อ .....

(นายเดช หอมหวล) (กรรมการ)

ลงชื่อ .....

(นางจุฑามาศ ศรีมันตะ) (กรรมการ/เลขานุการ)

ลงชื่อ .....

(นายพวกเพียร ศิริพงษ์)

ผู้อำนวยการกองช่าง

ลงชื่อ จำสิบเอก .....

(สุชาติ วรรณภูษา)

ปลัดองค์การบริหารส่วนตำบลหัวเรือ

ลงชื่อ .....

(นางประภาพร เลาหะพันธ์)

นายกองค์การบริหารส่วนตำบลหัวเรือ



แบบก่อสร้าง

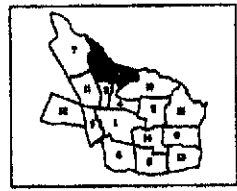
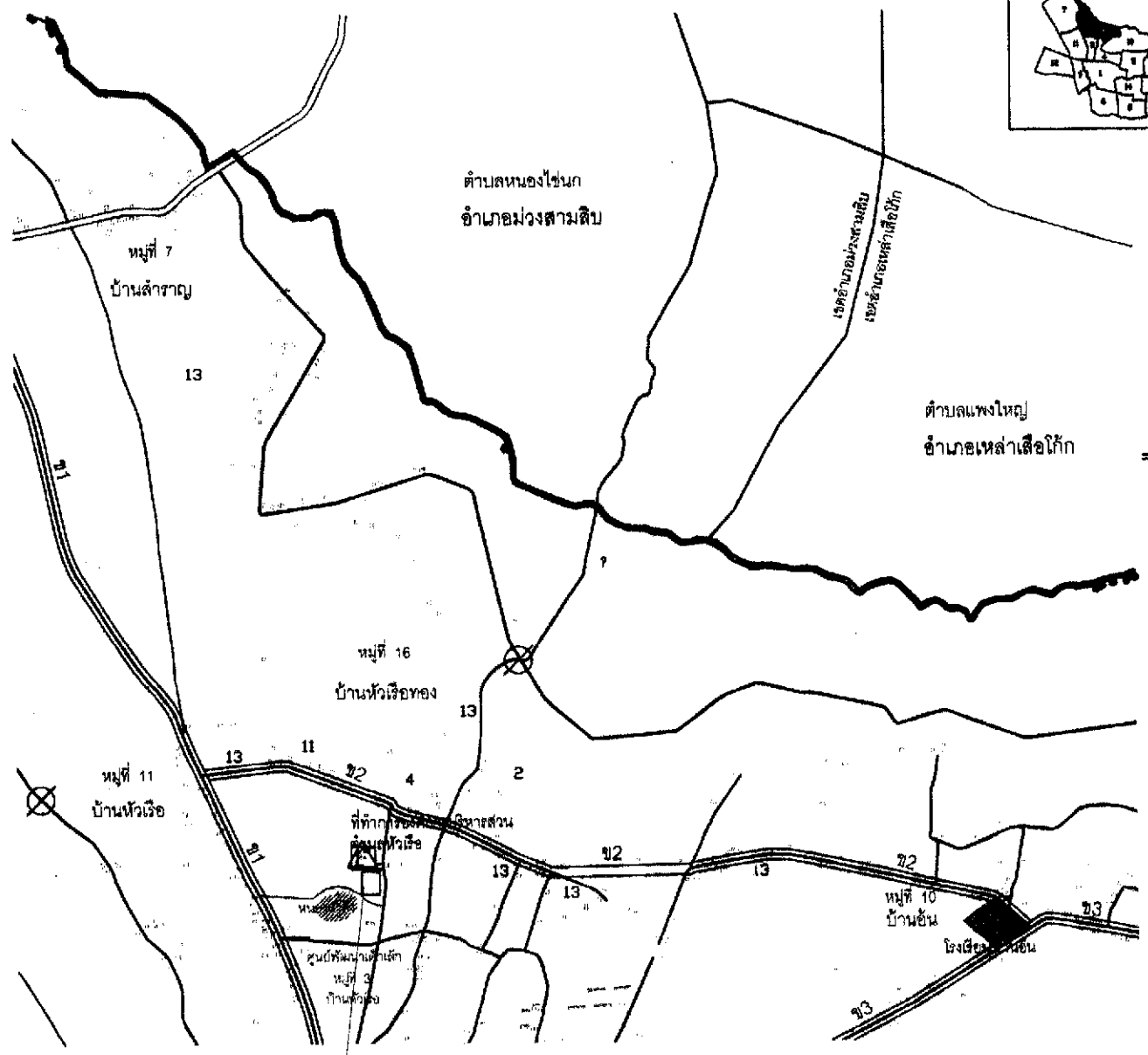
โครงการก่อสร้างสนามฟุตบอล บ้านหัวเรือทอง

สถานที่ก่อสร้าง หมู่ที่ 16 ตำบลหัวเรือ


อำเภอเมืองอุบลราชธานี จังหวัดอุบลราชธานี

กองช่างองค์การบริหารส่วนตำบลหัวเรือ

โทร. 045-950330



ที่ตั้งโครงการ

 องค์การบริหารส่วนตำบล ห้วยเรือ อำเภอเมืองอุบลราชธานี จังหวัดอุบลราชธานี โทร 045950330	
โครงการ ก่อสร้างสนามฟุตบอล มาตรฐานหญ้าเล่น 7คน	
สถานที่ หมู่ที่ 16 ตำบลห้วยเรือ	
ออกแบบ	
เขียนแบบ (นายทศพล เตียร ศิริพงษ์) ผู้อำนวยการกองช่าง	
ปรึกษา (จ.ล.อ.สุชาติ วงศ์ทอง) ปลัด อ.บ.ต.ห้วยเรือ	
อนุมัติ (นางประภาพร เสถียรวิชัย) นายก อ.บ.ต.ห้วยเรือ	
แสดงแบบ ผังบริเวณก่อสร้าง	
รวม/แผ่น	แผ่น/ที่
04	01

**รายการประกอบ ขนาดสนามฟุตบอล 7 คน รูปแบบสนามฟุตบอล 7 คน**

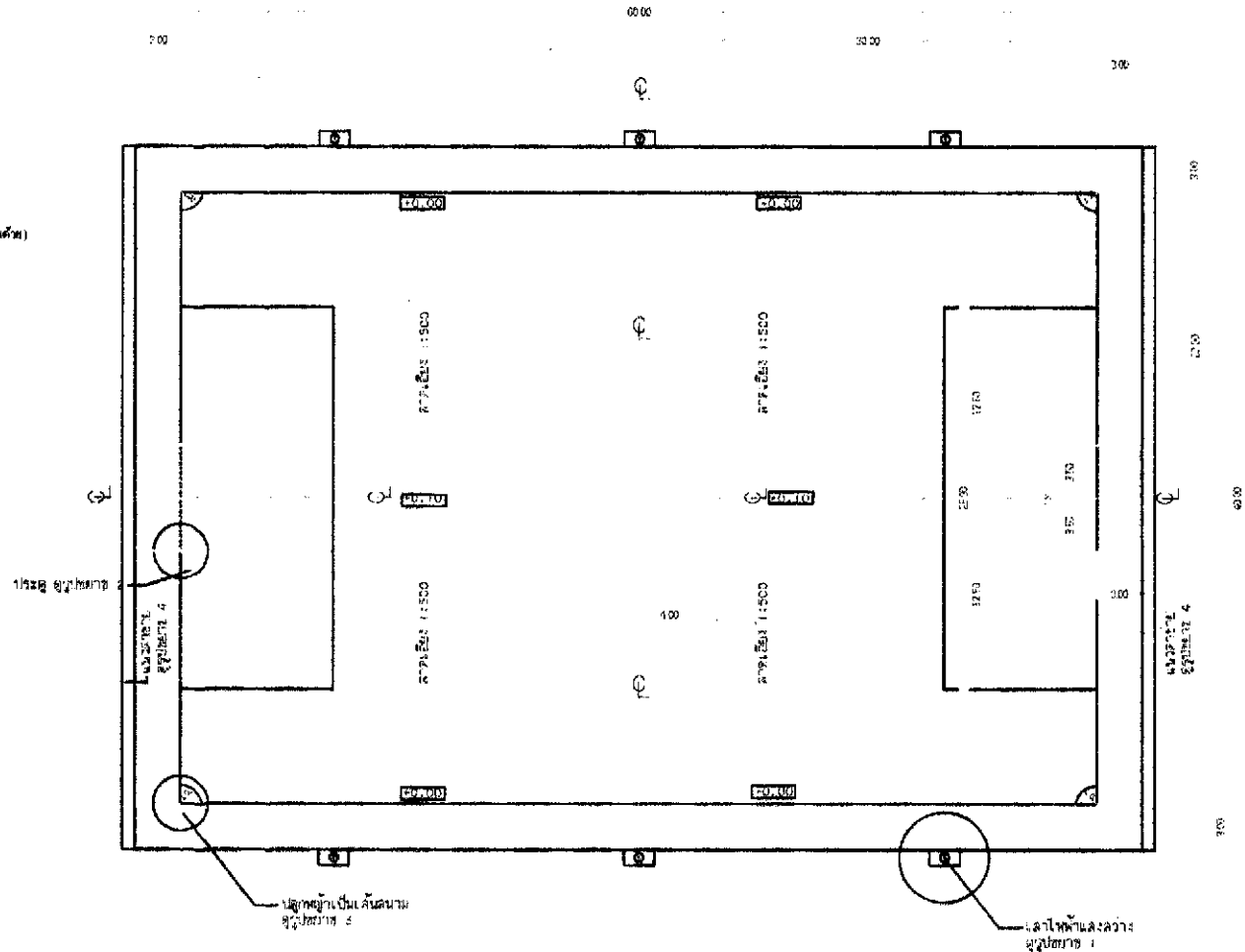
- ☑ 1. ขนาดความกว้างของสนามฟุตบอล 7 คน กว้าง 40 เมตร มีตารางยาว 60 เมตร
- ☑ 2. ขนาดของกรอบเขตโทษ (หัวจะใหญ่) ของฟุตบอล 7 คน กว้าง 23 เมตร ยาว 10 เมตร
- ☑ 3. ลูกโทษตั้งจากประตู 7 เมตร
- ☑ 4. ขนาดของประตูฟุตบอล 7 คน สูง 2 เมตร ยาว 4 เมตร

**อุปกรณ์ภายในสนามฟุตบอล 7 คน**

- ☑ 1. คาน้ำดื่ม
- ☑ 2. โตงสำหรับนั่งชม 4 มุม
- ☑ 3. มีพลาการ์ดสำหรับชมแข่งขัน
- ☑ 4. เสาไว้วัดระยะยาว 100ม. (ใช้วัดกึ่งเส้นสนามฟุตบอล)
- ☑ 5. ลูกตุ้มกลมมาตรฐาน 5 ลูก ใช้ในการแข่งขัน (เมื่อใช้หัวรั้ว และแรงจูงใจด้วย)
- ☑ 6. เส้นที่สำหรับผู้ชม
- ☑ 7. เก้าอี้ไม้สำหรับ
- ☑ 8. ขุนี่สำหรับรวบรวมการแยกออกจากกัน
- ☑ 9. สกอร์บอร์ด
- ☑ 10. ถังน้ำแข็ง
- ☑ 11. คาน้ำดื่มลูกฟุตบอล
- ☑ 12. ป้ายบอกเส้นทาง (ถ้ามี)
- ☑ 13. เก้าอี้เล่น 3 สี 2ตัว และมีที่สำหรับเล่นที่เล่นพร้อมกัน
- ☑ 14. เส้นขอบนอก
- ☑ 15. สนามที่มีประตู 7 คน ประตู 7 คน ประตู 7 คน
- ☑ 16. เครื่องมือที่จะใช้กับลูกฟุตบอล 7 คน
- ☑ 17. โพรตัม สำหรับประกอบอุปกรณ์แข่งขัน
- ☑ 18. เครื่องหมายของทางวิ่งที่มี 3 ตัว
- ☑ 19. ลูกยิง วิดีโอ บันทึกการแข่งขัน
- ☑ 20. เครื่องมืออุปกรณ์หลาย
- ☑ 21. อุปกรณ์สำหรับแข่งขันกีฬา กรณีมีการแข่งขันที่ สังกัด รท.

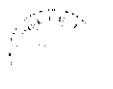
**หมายเหตุ**

- ☑ 1. -ดูแบบผังกีฬา
- ☑ 2. -ดูแบบที่แนบมา



**แปลนสนามฟุตบอล**

SCALE 1 : 200

  
**องค์การบริหารส่วนตำบล**  
**หัวเรือ**  
**อำเภอเมืองอุบลราชธานี**  
**จังหวัดอุบลราชธานี**  
**โทร 045950330**

**โครงการ**  
ก่อสร้างสนามฟุตบอล  
มาตรฐานผู้เล่น 7คน

**สถานที่**  
พื้นที่ 16 ตำบลหัวเรือ

**ออกแบบ**

**เขียนแบบ**  
(นายภาคเบียง สิริพงษ์)  
ผู้อำนวยการกองช่าง

**เห็นชอบ**  
(จ.ส.อ.สุชาติ วรพงษ์)  
ปลัด อ.บ.ต.หัวเรือ

**อนุมัติ**  
(นางประภาพร (ลาพระวันชัย)  
นายก อ.บ.ต.หัวเรือ

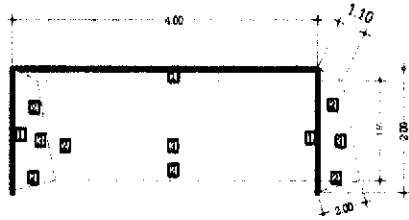
**แสดงแบบ**  
แปลนสนามฟุตบอล

รวม/แผ่น	แผ่น/ที่
04	02

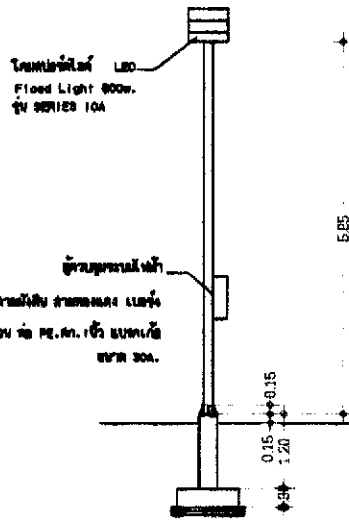


**ข้อกำหนด**

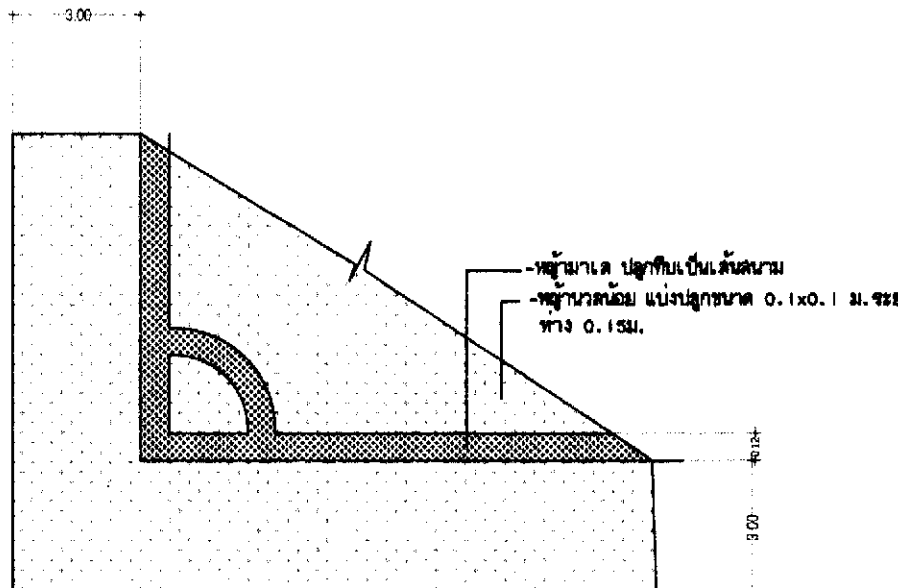
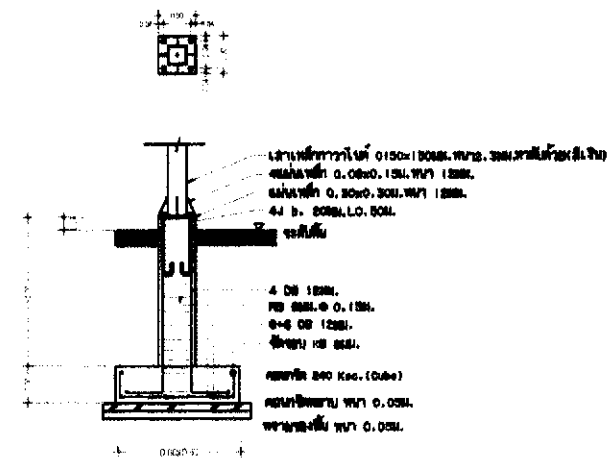
- 1 -เสา,คาน ผลิตจากเหล็ก คส. ๕๖๖, ขนาด ๕.๐๘๘. ฐานเหล็กหล่อ (8.5 ซม.)
- 2 -เสา,คาน ผลิตจากเหล็ก คส. ๕๖๖, ขนาด ๕.๐๘๘. ฐานเหล็กหล่อ (8.5 ซม.)
- 3 -สายลวดเหล็ก



แบบ 11 เสา/คาน



แบบ 12 เสา/คานและชุดโคมไฟ



แบบ 13 ฐานเสา



องค์การบริหารส่วนตำบล  
หัวเรือ  
อำเภอเมืองอุบลราชธานี  
จังหวัดอุบลราชธานี  
โทร ๐4595๐33๐

โครงการ  
ก่อสร้างสนามฟุตบอล  
มาตรฐานผู้เล่น 7คน

สถานที่  
หมู่ที่ 16 ตำบลหัวเรือ

ออกแบบ

เขียนแบบ  
(นายทศพล เข็ม สิริพงษ์)  
นักวางผังเมือง

เห็นชอบ  
(จ.ส.ม. สุชาติ วรรณพงษ์)  
ปลัด อ.บ.ต. หัวเรือ

อนุมัติ  
(นางประภาพร-เสาศรีวงษ์)  
นายก อ.บ.ต. หัวเรือ

แสดงแบบ  
แปลนสนามฟุตบอล

รวม/แผ่น	แผ่น/ที่
04	03

องค์การบริหารลุ่มน้ำตำบล  
หัวเรือ  
อำเภอเมืองอุบลราชธานี  
จังหวัดอุบลราชธานี  
โทร 045950330

โครงการ  
ก่อสร้างถนนลูกรัง  
มาตรฐานผู้เดิน 7คน

สถานี  
หมู่ที่ 16 ตำบลหัวเรือ

ออกแบบ

เขียนแบบ  
(นายทวงเกียรติ ศิริพงษ์)  
ผู้อำนวยการกองช่าง

เห็นชอบ  
(จ.ล.อ.สุชาติ วรรณฤชา)  
ปลัด อ.บ.ค. หัวเรือ

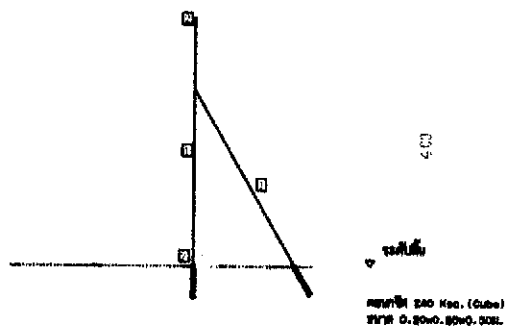
อนุมัติ  
(นางประภาพร เล่าทวีชัย)  
นายก อ.บ.ค. หัวเรือ

แสดงแบบ  
แปลนถนนลูกรัง

รวม/แผ่น	แผ่น/ที่
04	04

**สัญลักษณ์**

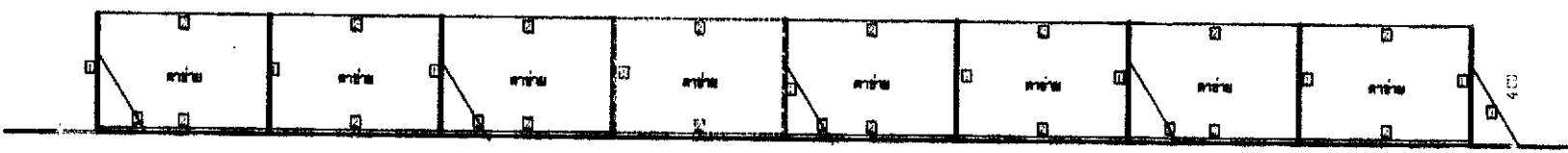
- -เสา ค้ำยันเหล็กความยาวใน 1 ค.ย. ยาว 3.3 ม.
- -คาน เหล็กความยาวใน 1 ค.ย. ยาว 2.5 ม.
- -สายรัดคาน



46.00

6.75

6.75



**รูปที่ 4 แปลนโครงการ**