



## ประกาศองค์การบริหารส่วนตำบลหัวเรือ

เรื่อง ประชาสัมพันธ์การเปิดเผยราคากลางการคำนวณราคากลางการจัดซื้อจัดจ้าง  
ตำบลหัวเรือ อำเภอเมือง จังหวัดอุบลราชธานี

ด้วย พระราชบัญญัติประกอบรัฐธรรมนูญ ว่าด้วยการป้องกันและปราบปรามการทุจริต พ.ศ.๒๕๔๒ แก้ไขเพิ่มเติม (ฉบับที่ ๒) พ.ศ. ๒๕๕๔ มาตรา ๑๐๓/๗ ได้บัญญัติให้หน่วยงานของรัฐ ต้องดำเนินการจัดทำข้อมูลรายละเอียดค่าใช้จ่ายเกี่ยวกับการจัดซื้อ-จัดจ้าง โดยเฉพาะเรื่องราคากลางและคำนวณราคากลางไว้ในระบบข้อมูลอิเล็กทรอนิกส์ในการจัดซื้อ-จัดจ้าง ๗ ประเภท ไม่ว่าจะการจัดซื้อ-จัดจ้าง ด้วยเงินงบประมาณ เงินกู้ เงินช่วยเหลือ เงินรายได้ หรือเงินอื่นใดของหน่วยงานของรัฐ ก็ตาม เพื่อให้ประชาชนสามารถเข้าดูได้

องค์การบริหารส่วนตำบลหัวเรือ จึงขอประชาสัมพันธ์การเปิดเผยราคากลางและการคำนวณราคากลางการจัดซื้อ-จัดจ้าง ในงานก่อสร้าง ดังนี้

๑. ชื่อโครงการ	โครงการวางท่อระบายน้ำภายในหมู่บ้าน บ้านหัวเรือทอง หมู่ที่ ๑๖	
หน่วยงาน/เจ้าของโครงการ	กองช่าง องค์การบริหารส่วนตำบลหัวเรือ	
๒. วงเงินงบประมาณที่ได้รับจัดสรร	๓๙,๐๐๐.-บาท(สามหมื่นเก้าพันบาทถ้วน)	
๓. ลักษณะงาน	จ้างเหมาวางท่อระบายน้ำคอนกรีตเสริมเหล็ก(เส้นบ้านพ่อพรหมมา เชื้อชัย)ที่พิกัดเริ่มต้น N๑๗๐๐๐๓๓, E๔๘๓๓๑๗ ขนาดเส้นผ่าศูนย์กลาง ๐.๔๐ เมตรจำนวน ๓๙ ท่อน พร้อมก่อสร้างบ่อพักคอนกรีตเสริมเหล็ก จำนวน ๒ บ่อ รายละเอียดตามแบบแปลนองค์การบริหารส่วนตำบลหัวเรือ กำหนด	
๔. ราคากลางคำนวณ ณ	๑๐ มีนาคม ๒๕๖๔ เป็นเงิน ๓๙,๐๐๐.-บาท(สามหมื่นเก้าพันบาทถ้วน)	
๕. บัญชีประมาณการราคากลาง	๑. แบบแสดงรายการปริมาณงานและราคา (แบบ ปร.๔) ๒. แบบสรุปผลการประมาณราคาค่าก่อสร้าง (แบบ ปร.๕) ๓. แบบโครงการวางท่อระบายน้ำ	
๖. รายชื่อคณะกรรมการกำหนดราคากลาง		
๑. จำสืบเอกสุชาติ วรรณภูษา	ตำแหน่ง ปลัดองค์การบริหารส่วนตำบลหัวเรือ	ประธานกรรมการ
๒. นายพวกเพียร ศิริพงษ์	ตำแหน่ง ผู้อำนวยการกองช่าง	กรรมการ
๓. นายเดช หอมหวล	ตำแหน่ง นายช่างโยธาชำนาญงาน	กรรมการ
๔. นายอุดร เจริญ	ตำแหน่ง นายช่างสำรวจชำนาญงาน	กรรมการ
๕. นายฤทธิไกร เตชะคำภู	ตำแหน่ง เจ้าพนักงานจัดเก็บรายได้ชำนาญงาน	กรรมการ/เลขานุการ

จึงประชาสัมพันธ์ให้ทราบด้วยทั่วกัน

ประกาศ ณ วันที่ ๑๐ เดือน มีนาคม พ.ศ. ๒๕๖๔

(ลงชื่อ)

(นายวีระชาติ จันทร์วิรัตน์)

นายกองค์การบริหารส่วนตำบลหัวเรือ



สรุปผลการคำนวณราคากลางงานวางท่อระบายน้ำภายในหมู่บ้าน

ปร.5

ส่วนราชการ องค์การบริหารส่วนตำบลหัวเรือ

ชื่อโครงการ

วางท่อระบายน้ำภายในหมู่บ้าน บ้านหัวเรือทอง หมู่ที่ 16

เจ้าของงาน

กองช่าง องค์การบริหารส่วนตำบลหัวเรือ อำเภอเมือง จังหวัดอุบลราชธานี

สถานที่ก่อสร้าง

บ้านหัวเรือทอง หมู่ที่ 16 ตำบลหัวเรือ อำเภอเมือง จังหวัดอุบลราชธานี

แบบเลขที่

คำนวณราคากลางตามแบบ ปร.4 จำนวน 2 แผ่น

คำนวณราคากลางเมื่อวันที่ 10 มิ.ค. 2564

ลำดับที่	รายการ	ราคางานต้นทุน (บาท)	FACTOR F	รวมค่างานก่อสร้าง (บาท)	หมายเหตุ
1	ประเภทงานทาง	29,157.13	1.3607	39,674.11	
2	ประเภทงานอาคาร				
3	ประเภทงานชลประทาน				
4	ประเภทงานสะพานและท่อเหลี่ยม				
	ป้ายโครงการ				
	เงินใน				
	เงินล่วงหน้าจ่าย .....				
	เงินประกันผลงานหัก .....				
	ดอกเบี้ยเงินกู้ .....				
	ภาษีมูลค่าเพิ่ม .....				
สรุป	รวมค่าก่อสร้างเป็นเงินทั้งสิ้น			39,674.11	
	คิดเป็นเงินประมาณ			39,000.00	
	(ตัวอักษร)				(-สามหมื่นเก้าพันบาทถ้วน-)

คณะกรรมการกำหนดราคากลาง

จำสืบเอก.....

สุชาติ วรรณภูษา (ประธานกรรมการ)

นายพากเพียร ศิริพงษ์ (กรรมการ)

นายเดช หอมหวล (กรรมการ)

นายอุดร เจริญ (กรรมการ)

นายฤทธิไกร เดชะคำภู (กรรมการ/เลขานุการ)

ตรวจ.....

(นายพากเพียร ศิริพงษ์)

ผู้อำนวยการกองช่าง

เห็นชอบ จำสืบเอก.....

(สุชาติ วรรณภูษา)

ปลัดองค์การบริหารส่วนตำบล

อนุมัติ.....

(นายวีระชาติ จันทร์ภรณ์)

นายกองค์การบริหารส่วนตำบลหัวเรือ

ใบคำนวณราคากลางงานทาง สะพาน และท่อเหลี่ยม

ปร.4

ชื่อโครงการ

วางท่อระบายน้ำภายในหมู่บ้าน บ้านหัวเรือทอง หมู่ที่ 16

สถานที่ก่อสร้าง

บ้านหัวเรือทอง หมู่ที่ 16 ตำบลหัวเรือ อำเภอเมือง จังหวัดอุบลราชธานี

ปริมาณงาน

วางท่อ คสล. ขนาด ศก.0.40 ม.จำนวน 39 ท่อน พร้อมบ่อพัก คสล.

ขนาด 0.80x0.80 ม.จำนวน 2 บ่อ ตามแบบที่ อบต.กำหนด

คำนวณราคากลางเมื่อวันที่

คำนวณราคากลางโดย

คณะกรรมการกำหนดราคากลาง

หน่วยงานออกแบบ

กองช่าง องค์การบริหารส่วนตำบลหัวเรือ อำเภอเมือง จังหวัดอุบลราชธานี

ลำดับที่	รายการ	หน่วย	จำนวน	ราคาต่อหน่วย	ราคาทุน	$F_N$	ราคาต่อหน่วย x $F_N$	ราคากลาง
1	งานเกรดปรับเกลี่ย,ขุดรื้อ							
	- งานขุดรื้อท่อ คสล.(เดิม)	ท่อน	-	17.61	-	1.3607	23.96	-
	- งานขุดรื้อถนนเดิม	ลบ.ม.	-	17.61	-	1.3607	23.96	-
	- งานเกรดปรับเกลี่ยถนนเดิม	ตร.ม.	-	1.68	-	1.3607	2.29	-
2	งานเทคอนกรีตทางเชื่อมบ้านเรือน							
	- งานเททางเชื่อม คสล.	ลบ.ม.	-					
	- ปูนซีเมนต์ปอร์ตแลนด์	ลบ.ม.	-	2,102.80	-	1.3607	2,861.28	-
	- หินผสมคอนกรีต	ลบ.ม.	-	822.43	-	1.3607	1,119.08	-
	- ทรายหยาบ	ลบ.ม.	-	280.37	-	1.3607	381.50	-
	- ค่าปูนผิวคอนกรีต	ตร.ม.	-	11.93	-	1.3607	16.23	-
	- ค่าขัดหยาบ	ตร.ม.	-	-	-	1.3607	-	-
	- ค่าแบบเหล็ก 2 ข้าง	เมตร	-	20.60	-	1.3607	28.03	-
	- ทรายหยาบรองพื้นทาง	ลบ.ม.	-	280.37	-	1.3607	381.50	-
	- งาน Wire-Mesh 3.2 mm.@0.20x0.20 m.	ตร.ม.	-	25.00	-	1.3607	34.02	-
3	งานดินหลังท่อ							
	- งานลงดิน	ลบ.ม.	20.5	58.49	1,199	1.3607	79.59	1,631.54
	- ค่าปรับเกลี่ย	ตร.ม.	39.0	1.68	66	1.3607	2.29	89.15
4	งานวางท่อ คสล.ขนาด ศก. 0.40 ม.							
	- ค่าขุดดิน	ลบ.ม.	41.00	17.61	722.0	1.3607	23.96	982.44
	- ท่อ คสล. ขนาด ศก. 0.40 ม.	ท่อน	39.00	386.29	15,065.3	1.3607	525.62	20,499.37
	- ค่าขนส่ง ท่อ คสล. ขนาด ศก. 0.40 ม.	ท่อน	39.00	15.36	599.04	1.3607	20.90	815.11
	- ค่าวางท่อ คสล.พร้อมกลบกลับ ศก.0.40 ม.	ท่อน	39.00	140.00	5,460.0	1.3607	190.50	7,429.42
	- ทรายหยาบ	ลบ.ม.	-	-	-	1.3607	-	-
5	งานบ่อพัก คสล.							
	- งานบ่อพัก	บ่อ	2.00					
	- งานบ่อพัก	ลบ.ม.	0.47					
	- ปูนซีเมนต์ปอร์ตแลนด์	ลบ.ม.	0.16	2,205.61	346.8	1.3607	3,001.17	471.93
	- หินผสมคอนกรีต	ลบ.ม.	0.28	822.43	230.9	1.3607	1,119.08	314.24

ลำดับที่	รายการ	หน่วย	จำนวน	ราคาต่อหน่วย	ราคาทุน	F <sub>N</sub>	ราคาต่อหน่วย × FN	ราคากลาง
	- ทราบดี	ลบ.ม.	0.51	280.37	143.0	1.3607	381.50	194.61
	- เหล็กเสริม RB 9	ตัน	0.02	22,006.63	446.5	1.3607	29,944.42	607.55
	- ค่าแรงงานคอนกรีต	ลบ.ม.	0.47	436.00	204.0	1.3607	593.27	277.65
	- ค่าแรงงานเหล็กเส้นกลม	ตัน	0.02	4,100.00	83.2	1.3607	5,578.87	113.19
	- ลวดผูกเหล็ก เบอร์ 18	กก.	0.61	21.03	12.8	1.3607	28.62	17.42
	- เหล็กฉาก 50x50x4 mm.	เส้น	1.00	380.00	380.0	1.3607	517.07	517.07
	- ค่าแรงรวมลวดเชื่อม	กก.	18.36	10.00	183.6	1.3607	13.61	249.82
<b>6</b>	<b>งานผาดะแกรงเหล็ก บ่อพัก</b>	อื่น	2.00					
	- เหล็กแบน 1.5" หน้า 5 mm.	เส้น	7.00	235.00	1,645.0	1.3607	319.76	2,238.35
	- เหล็กแบน 45x45x10 mm.	เส้น	-	490.00	-	1.3607	666.74	-
	- ค่าแรงรวมลวดเชื่อม	กก.	65	10.00	651.0	1.3607	13.61	885.82
	- สีรองพื้นโลหะใหม่	กระป๋อง	3.00	250.00	750.0	1.3607	340.18	1,020.53
<b>7</b>	<b>งานยาแนวรอยต่อ</b>							
	- งานยาแนวรอยต่อ	ตร.ม.	0.86	115.00	98.58	1.3607	156.48	134.14
	- ปูนซีเมนต์ผสม	ตัน	0.017	2,579.44	44.27	1.3607	3,509.84	60.23
	- ทราบดี	ลบ.ม.	0.09	280.37	26.44	1.3607	381.50	35.97
	- งานซ่อมท่อประปา	L/S	1.00	800.00	800.00	1.3607	1,088.56	1,088.56
<b>8</b>	<b>ป้ายโครงการ</b>							
	- ป้ายประชาสัมพันธ์	L/S	1.00	-	-	1.3607	-	-
	- ป้ายโครงการ	L/S	1.00	-	-	1.3607	-	-
							<b>TOTAL</b>	<b>39,674.11</b>

① ผลรวมค่างานต้นทุนงานก่อสร้างทาง	=	29,157.13
② ผลรวมค่างานต้นทุนงานก่อสร้างสะพานและท่อเหลี่ยม	=	-
③ ผลรวมค่าใช้จ่ายพิเศษตามข้อกำหนดและค่าใช้จ่ายอื่นๆ	=	-
④ ค่า Factor F งานก่อสร้างทาง	=	1.3607
⑤ ค่า Factor F งานก่อสร้างสะพานและท่อเหลี่ยม	=	1.2764
⑥ ค่า Factor F ค่าใช้จ่ายพิเศษตามข้อกำหนดฯ = $1 + [(1) \div ((1) \times (4) + (2) \times (5))]$	=	39,674.11
⑦ ค่า Factor F งานก่อสร้างทางซึ่งรวมค่าใช้จ่ายพิเศษตามข้อกำหนดฯ (Factor F <sub>N</sub> ) = (4) × (6)	=	-
⑧ ค่า Factor F งานก่อสร้างสะพานและท่อเหลี่ยมซึ่งรวมค่าใช้จ่ายพิเศษตามข้อกำหนดฯ (Factor F <sub>N</sub> ) = (5) × (6)	=	-

ประมาณราคา

.....

(นายอุตร เจริญ)

นายช่างสำรวจชำนาญงาน

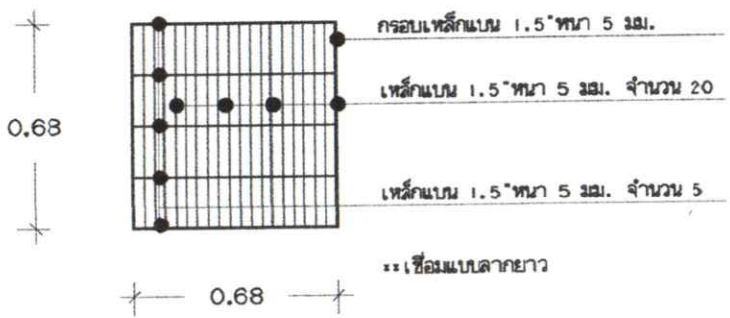


โครงการ วางท่อระบายน้ำคสล. ภายในหมู่บ้าน

บ้านหัวเรือทอง หมู่ที่ 16

(เส้นบ้านพ่อพรมมา เข็ยชัย)

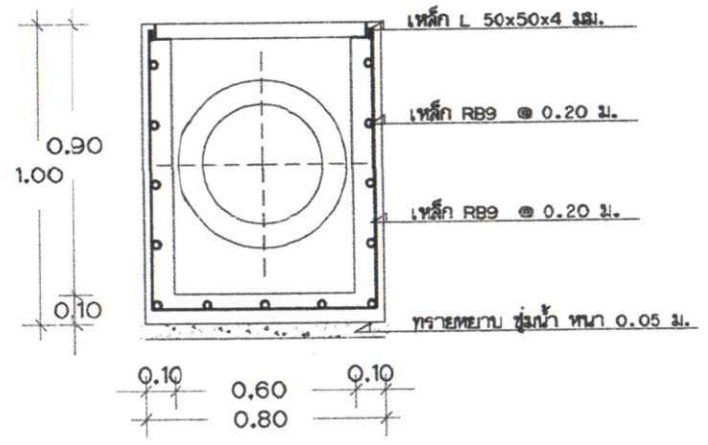
อำเภอเมืองอุบลราชธานี จังหวัดอุบลราชธานี



ขยายฟาดะแครงเหล็ก  
SCALE 1:25

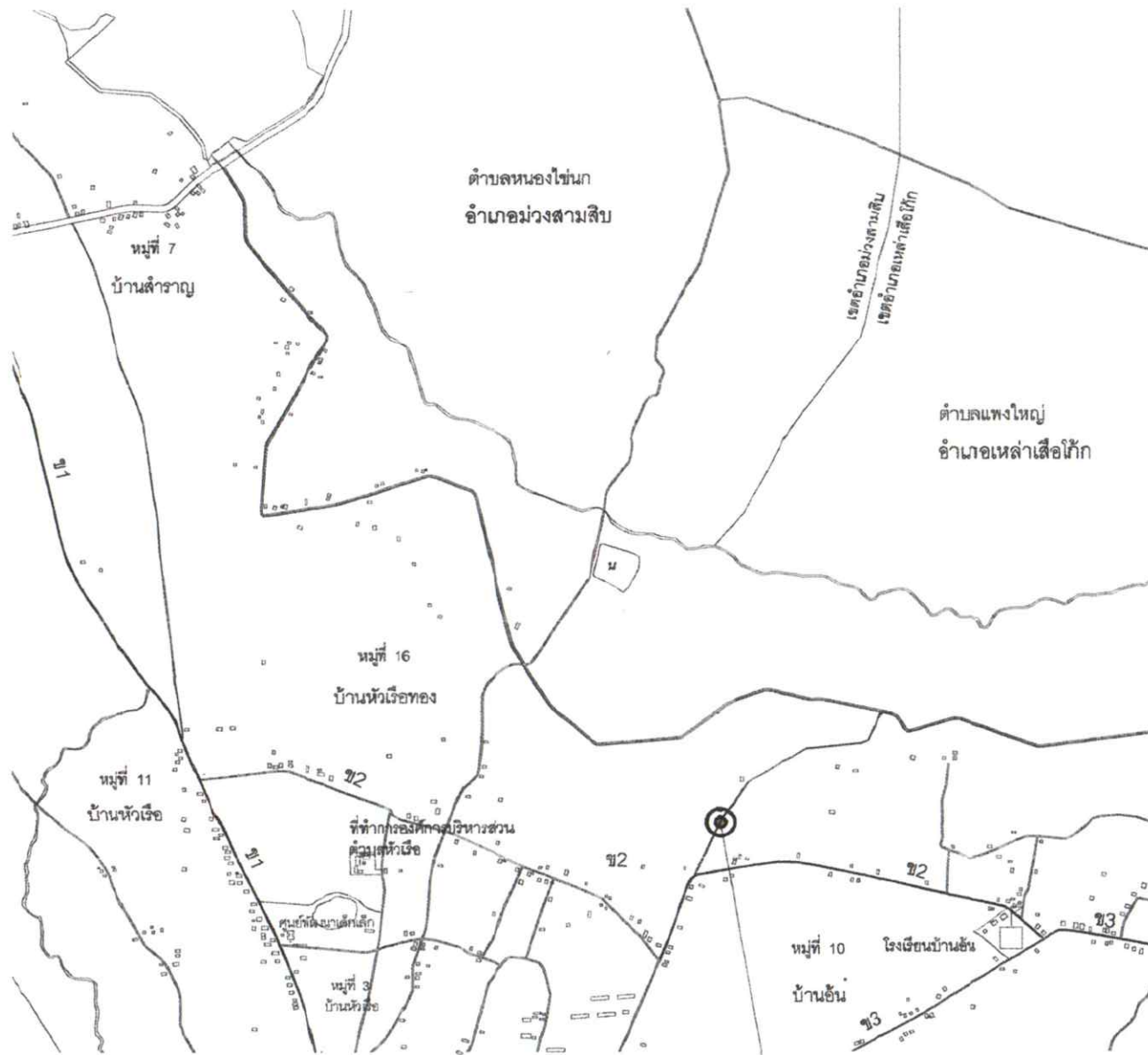
### รายการประกอบ

1. ให้ผู้รับจ้างวางท่อ คลล. ขนาด คค.0.40 ม. จำนวน 39 ท่อน
2. ให้ผู้รับจ้างติดตั้งบ่อพักพร้อมฟาดะแครง จำนวน 2 ชุด
3. ให้ผู้รับจ้างจัดทำทางเชื่อม คลล. หนา 0.10 ม. จำนวน - ตร.ม
4. ทางเชื่อมควรทำดินให้แน่นโดยวิธีคดทับ หรือ บ่มน้ำก่อนปูทับด้วยพื้น คลล.
5. ความเสียหายใดๆที่เกิดจากผู้รับจ้างให้ซ่อมแซมให้ใช้ได้ดังเดิม



ขยายเหล็ก คลล.  
SCALE 1:25

<b>โครงการ</b>	
วางท่อระบายน้ำคลล.ภายในหมู่บ้าน บ้านหัวเรือของ หมู่ที่ 16	
<b>สถานที่ก่อสร้าง</b>	
ม.16 ต.หัวเรือ อ.เมือง จ.สุโขทัย	
<b>เจ้าของโครงการ</b>	
อ.ต.หัวเรือ อ.เมือง จ.สุโขทัย	
<b>วิศวกร</b>	
<b>สำรวจ</b>	
นายสุคร เจริญ นายช่างสำรวจ	
<b>เขียนแบบ</b>	
นายเดช ทองทวด นายช่างโยธา	
<b>ตรวจแบบ</b>	
นายพวกเป็ร ศิริพงษ์ ผู้อำนวยการกองช่าง	
<b>เพิ่มชื่อ</b>	
จ่าสิบเอก สุชาติ วรณนุชา ปลัดองค์การบริหารส่วนตำบล	
<b>อนุมัติ</b>	
นายวิระชาติ จันทร์ภรณ์ นายกองค์การบริหารส่วนตำบล	
<b>แบบแปลน</b>	<b>ส.เคต</b>
<b>บันทึก</b>	<b>ที่พิมพ์</b>



สถานที่วางท่อ คสล.  
พิกัด N 1700033 E 0483317

**ผังที่ตั้งโครงการ**  
SCALE NOT



**โครงการ**

วางท่อระบายน้ำคสล.ภายในหมู่บ้าน  
บ้านหัวเรือทอง หมู่ที่ 16

**สถานที่ก่อสร้าง**

ม. 16 ต.หัวเรือ อ. เมือง จ. นพนบุรี

**เจ้าของโครงการ**

**วิศวกร**

**สำรวจ**

นายสุครุ เจจิมู  
นายช่างสำรวจ

**เขียนแบบ**

นายเศษฐ์ พงษ์ทวด  
นายช่างโยธา

**ตรวจสอบ**

นายพลากร เจริญ  
ผู้อำนวยการกองช่าง

**เจ้าสัวเลือก**

สุชาติ วรรณสุธา  
ปลัดองค์การบริหารส่วนตำบล

**อนุมัติ**

นายวิระชาติ จันทร์ภรณ์  
นายกองค์การบริหารส่วนตำบล

งบประมาณ	๑๖๖๖๖
วันที่	๑๖/๑๒/๖๖

## รายการประกอบ

1. ให้ผู้รับจ้างวางท่อระบายน้ำ คสล. ขนาด คค. 0.40 ม. จำนวน 39 ท่อน และบ่อพัก คสล. พร้อมฝาตะแกรงเหล็ก จำนวน 2 บ่อ ตามแบบที่ อบต. กำหนด
2. ให้ผู้รับจ้างจัดทำป้ายประชาสัมพันธ์(ป้ายชั่วคราว) ขนาด 1.20 ม. x 2.40 ม. จำนวน 1 ป้าย โดยมีกรอบป้ายและเสาป้าย 2 เสา ตามแบบที่ อบต. กำหนด
3. ความเสียหายใดๆที่เกิดจากผู้รับจ้างให้ซ่อมแซมให้ใช้ได้ดังเดิม



### โครงการก่อสร้างขององค์การบริหารส่วนตำบลหัวเรือ

ตำบลหัวเรือ อำเภอเมืองอุบลราชธานี จังหวัดอุบลราชธานี 045-950330

ชื่อโครงการ .....

ปริมาณงาน ( ระบุรายละเอียดให้มากที่สุด )

ราคากลางงานก่อสร้าง .....วงเงินค่าก่อสร้าง.....

วันเริ่มสัญญา .....วันสิ้นสุดสัญญา.....

ผู้รับจ้าง ( ชื่อ ที่อยู่ หมายเลขโทรศัพท์ ) คณะกรรมการตรวจการจ้าง

ผู้ควบคุมงาน ..... 1.....2.....3.....4.....

### ตัวอย่างป้ายชั่วคราว

SCALE

NOT

<b>โครงการ</b>	
วางท่อระบายน้ำคสล. ภายในหมู่บ้าน บ้านหัวเรือทอง หมู่ที่ 16	
<b>สถานที่ก่อสร้าง</b>	
ม.16 ต.หัวเรือ อ.เมือง จ.อุบลฯ	
<b>เจ้าของโครงการ</b>	
อบต.หัวเรือ อ.เมือง จ.อุบลฯ	
<b>วิศวกร</b>	
<b>สำรวจ</b>	
นายอุตร เจริญ นายช่างสำรวจ	
<b>เขียนแบบ</b>	
นายเศษ พงษ์ทวด นายช่างโยธา	
<b>ตรวจแบบ</b>	
นายตลก เขียวศิริพงษ์ ผู้อำนวยการกองช่าง	
<b>เห็นชอบ</b>	
สุชาติ วรรณสุธา ปลัดองค์การบริหารส่วนตำบล	
<b>อนุมัติ</b>	
นายวิระชาติ จันทร์ภรณ์ นายกองค์การบริหารส่วนตำบล	
<b>แบบแสดง</b>	<b>2/กบ</b>
<b>บันทึก</b>	<b>ทั้งหมด</b>