



ประกาศองค์การบริหารส่วนตำบลหัวเรือ

เรื่อง ประชาสัมพันธ์การเปิดเผยราคากลางการคำนวณราคากลางการจัดซื้อจัดจ้าง  
ตำบลหัวเรือ อำเภอเมือง จังหวัดอุบลราชธานี

ตาม พระราชบัญญัติการจัดซื้อจัดจ้างและการบริหารพัสดุภาครัฐ พ.ศ. ๒๕๖๐ มาตรา ๖๓ บัญญัติให้  
ภายใต้บังคับมาตรา ๖๒ ให้หน่วยงานของรัฐประกาศรายละเอียดข้อมูลราคากลางและการคำนวณราคากลางในระบบ  
เครือข่ายสารสนเทศของกรมบัญชีกลางตามวิธีการกรมบัญชีกลางกำหนด และ หนังสือกรมบัญชีกลาง ที่ กค ๐๔๓๓.๒/  
ว ๒๐๖ ลงวันที่ ๑ มิถุนายน ๒๕๖๒ เรื่อง คู่มือแนวทางการประกาศรายละเอียดข้อมูลราคากลางและการคำนวณราคากลาง  
เกี่ยวกับการจัดซื้อจัดจ้างของหน่วยงานของรัฐ

องค์การบริหารส่วนตำบลหัวเรือ จึงขอประชาสัมพันธ์การเปิดเผยราคากลางและการคำนวณราคากลาง  
การจัดซื้อ-จัดจ้าง ในงานก่อสร้าง ดังนี้


ตารางแสดงวงเงินงบประมาณที่ได้รับจัดสรรและราคากลางในงานจ้างก่อสร้าง


แบบ บก.๐๑

๑. ชื่อโครงการ	โครงการวางท่อระบายน้ำภายในหมู่บ้าน บ้านหัวเรือ หมู่ที่ ๑๑	
หน่วยงาน/เจ้าของโครงการ	กองช่าง องค์การบริหารส่วนตำบลหัวเรือ	
๒. วงเงินงบประมาณที่ได้รับจัดสรร	๑๐๐,๐๐๐.-บาท (หนึ่งแสนบาทถ้วน)	
๓. ลักษณะงาน	จ้างเหมาวางท่อระบายน้ำ (ซอยบ้านนางวิไล สายแหว ไปบ้านนายสำราญ อ่อนดี) ขนาดท่อระบายน้ำ คสล. ขนาดเส้นผ่าศูนย์กลาง ๐.๔๐ ม. ระยะทาง ๖๓ เมตร พร้อมก่อสร้างบ่อบั่ก จำนวน ๑๓ บ่อ รายละเอียดตามแบบ แปลนองค์การบริหารส่วนตำบลหัวเรือ กำหนด ที่พิกัด E๔๘๑๗๘๑,N๑๖๙๕๑๔๑	
๔. ราคากลางคำนวณ ณ	๑๕ สิงหาคม ๒๕๖๖ เป็นเงิน ๑๐๐,๐๐๐.-บาท (หนึ่งแสนบาทถ้วน)	
๕. บัญชีประมาณการราคากลาง	๑. แบบใบประมาณราคางานวางท่อระบายน้ำ (แบบ ปร.๔)	
	๒. แบบสรุปผลการประมาณราคางานวางท่อระบายน้ำ (แบบ ปร.๕)	
	๓. แบบสรุปผลการคำนวณราคากลางงานวางท่อระบายน้ำ (แบบ ปร.๖)	
	๔. แบบโครงการวางท่อระบายน้ำ	
๖. รายชื่อคณะกรรมการกำหนดราคากลาง		
๑. จำลิบเอกสุชาติ วรรณภูษา	ตำแหน่ง ปลัดองค์การบริหารส่วนตำบลหัวเรือ	ประธานกรรมการ
๒. นายพากเพียร ศิริพงษ์	ตำแหน่ง ผู้อำนวยการกองช่าง	กรรมการ
๓. นายเดช หอมหวล	ตำแหน่ง นายช่างโยธาชำนาญงาน	กรรมการ
๔. นางจุฑามาศ ศรีมันตะ	ตำแหน่ง เจ้าพนักงานพัสดุชำนาญงาน	กรรมการ/เลขานุการ

จึงประชาสัมพันธ์ให้ทราบด้วยทั่วกัน

ประกาศ ณ วันที่ ๑๗ เดือน เมษายน พ.ศ. ๒๕๖๗

  
 (นางประภาพร เลาทองดี)  
 นายกองค์การบริหารส่วนตำบลหัวเรือ



ใบประมาณราคางานทาง

ปร.4

ชื่อโครงการ  
สถานที่ก่อสร้าง  
ปริมาณงาน  
ประมาณราคาเมื่อวันที่  
ประมาณราคาโดย  
หน่วยงานออกแบบ

วางท่อระบายน้ำภายในหมู่บ้าน ช.บ้านนางวิไล-นายสำราญ บ้านหัวเรือ ม.11 ต.หัวเรือ อ.เมือง จ.อุบลราชธานี  
ช.บ้านนางวิไล-นายสำราญ บ้านหัวเรือ ม.11 ต.หัวเรือ อ.เมือง จ.อุบลราชธานี  
ท่อ คสล. ศก. 0.40ม.ระยะทาง 63ม. บ่อพัก 13บ่อ  
- 5 เม.ย. 2567  
นายพาทเกียรติ ศิริพงษ์ ตำแหน่ง ผู้อำนวยการกองช่าง  
กองช่าง องค์การบริหารส่วนตำบลหัวเรือ อำเภอเมืองอุบลราชธานี จังหวัดอุบลราชธานี

แผ่นที่ 1

ลำดับที่	รายการ	หน่วย	จำนวน	ราคาต่อหน่วย	ราคาทุน	F <sub>N</sub>	ราคาต่อหน่วย x FN	ราคากลาง
1	งานดิน							
	- งานวางผังเข็กระดับ	งาน	1.00	-	-	1.3642	-	-
	- งานขุดดิน	ลบ.ม.	13.00	99.00	1,287.00	1.3642	135.06	1,755.73
2	งานวางท่อระบายน้ำ							
	- งานท่อคอนกรีตเสริมเหล็กปากปลีราง ศก.0.40x1.0	ท่อน	-	376.00	-	1.3642	512.94	-
	- ค่าแรงวางท่อ ศก.0.40x1.00ม.	ท่อน	-	40.00	-	1.3642	54.57	-
	- ปูนทรายยาแนว	จุด	-	25.00	-	1.3642	34.11	-
	- ลูกครึ่งปรับระดับพร้อมปรับเกลี่ย	ลบ.ม.	43.00	220.00	9,460.00	1.3642	300.12	12,905.33
3	งานบ่อพักคอนกรีตเสริมเหล็ก	บ่อ	13.00	-	-			
	- คอนกรีต 1:2:4	ลบ.ม.	5.72	2,158.00	12,344	1.3642	2,943.94	16,839.36
	- ค่าแรงเทคอนกรีต 1:2:4	ลบ.ม.	5.72	350.00	2,002	1.3642	477.47	2,731.13
	- เหล็กเสริม RB9	ตัน	0.39	21,912.98	8,546	1.3642	29,893.69	11,658.54
	- ค่าแรงผูกเหล็กพร้อมลวดมัด	ตัน	0.39	5,000.00	1,950	1.3642	6,821.00	2,660.19
	- ไม้แบบ	ตร.ม.	34.40	270.00	9,288	1.3642	368.33	12,670.69
	- ค่าแรงประกอบไม้แบบ	ตร.ม.	88.80	90.00	7,992	1.3642	122.78	10,902.69
	- เหล็กฉาก 2นิ้วหนา 4มม. (18กก./ท่อน)	ตัน	0.092	21,912.00	2,016	1.3642	29,892.35	2,750.10
	- เหล็กแบนรีดรอบ 2นิ้วหนา 6มม. (15กก./ท่อน)	ตัน	0.092	21,912.00	2,016	1.3642	29,892.35	2,750.10
	- เหล็กแบนฝาตะแกรง 2นิ้วหนา 6มม. (15กก./ท่อน)	ตัน	0.318	21,912.00	6,968	1.3642	29,892.35	9,505.77
	- เหล็กแบนฝาตะแกรง 2นิ้วหนา 10มม. (25กก./ท่อน)	ตัน	0.151	21,912.00	3,309	1.3642	29,892.35	4,513.74
	- ค่าแรงงานเชื่อม (รวมค่าวัสดุสิ้นเปลือง,สึกันสนิม)	ตัน	0.653	7,000.00	4,571	1.3642	9,549.40	6,235.76
	- หินภูเขาหินบ่อพัก	ตัน	1.040	900.00	936	1.3642	1,227.78	1,276.89
4	งานอื่นๆ							
	- เทคอนกรีตทางข้าม, ทางเชื่อม	ตร.ม.	-	240.00	-	1.3642	327.41	-
	- ซ่อมระบบท่อประปา	งาน	-	600.00	-	1.3642	818.52	-
5	งานป้ายโครงการ							
	- ป้ายประชาสัมพันธ์	ป้าย	1.00	800.00	800.00	1.3642	1,091.36	1,091.36
	- ป้ายโครงการ (ป้ายเหล็ก)	ป้าย	-	1,700.00	-	1.3642	2,319.14	-
TOTAL								100,247.36

ลำดับที่	รายการ	หน่วย	จำนวน	ราคาต่อหน่วย	ราคาทุน	F <sub>N</sub>	ราคาต่อหน่วย x FN	ราคากลาง
----------	--------	-------	-------	--------------	---------	----------------	----------------------	----------

แผ่นที่ 2

①	ผลรวมค่างานต้นทุนงานวางท่อระบายน้ำ						= 73,484.36	
②	ผลรวมค่างานต้นทุนงานก่อสร้างสะพานและท่อเหลี่ยม						= -	
③	ผลรวมค่าใช้จ่ายพิเศษตามข้อกำหนดและค่าใช้จ่ายอื่นๆ						= -	
④	ค่า Factor F งานก่อสร้างทาง						= 1.3642	
⑤	ค่า Factor F งานก่อสร้างสะพานและท่อเหลี่ยม						= -	
⑥	ค่า Factor F ค่าใช้จ่ายพิเศษตามข้อกำหนด = $1 + [ \div ( ① + ① ) ]$				④ ② ⑤		= #####	
⑦	ค่า Factor F งานวางท่อระบายน้ำซึ่งรวมค่าใช้จ่ายพิเศษตามข้อกำหนด (Factor F <sub>N</sub> ) =				④ ⑥		= -	
⑧	ค่า Factor F งานก่อสร้างสะพานและท่อเหลี่ยมซึ่งรวมค่าใช้จ่ายพิเศษตามข้อกำหนด (Factor F <sub>N</sub> ) =				⑤ ⑥		= -	

ประมาณราคา



(นายพจนเกียรติ ศรีพงษ์)

ผู้อำนวยการกองช่าง

ลงชื่อ จำสับเอก.....เห็นชอบ

(สุชาติ วรรณภูษา)

ปลัดองค์การบริหารส่วนตำบลหัวเรือ

ลงชื่อ.....อนุมัติ

(นางประภาพร เลาหะวนิช)

นายกองค์การบริหารส่วนตำบลหัวเรือ

สรุปผลการประมาณราคางานก่อสร้างถนนคอนกรีตเสริมเหล็ก

ปร.5

ส่วนราชการ องค์การบริหารส่วนตำบลหัวเรือ

ชื่อโครงการ วางท่อระบายน้ำภายในหมู่บ้าน ช.บ้านนางวิไล-นายสำราญ บ้านหัวเรือ ม.11 ต.หัวเรือ อ.เมือง จ.อุบลราชธานี  
 เจ้าของงาน กองช่าง องค์การบริหารส่วนตำบลหัวเรือ อำเภอเมืองอุบลราชธานี จังหวัดอุบลราชธานี  
 สถานที่ก่อสร้าง ช.บ้านนางวิไล-นายสำราญ บ้านหัวเรือ ม.11 ต.หัวเรือ อ.เมือง จ.อุบลราชธานี  
 ประมาณราคาตามแบบ ปร.4 จำนวน 2 แผ่น  
 ประมาณราคาเมื่อวันที่ - 5 เม.ย. 2567

ลำดับที่	รายการ	ราคางานต้นทุน (บาท)	FACTOR F	รวมค่างานก่อสร้าง (บาท)	หมายเหตุ
1	ประเภทงานทาง	73,484.36	1.3642	100,247.36	
2	ประเภทงานอาคาร				
3	ประเภทงานชลประทาน				
4	ประเภทงานสะพานและท่อเหลี่ยม				
	ป้ายโครงการ				
	<b>เงินไข</b>				
	เงินล่วงหน้าจ่าย .....				
	เงินประกันผลงานหัก .....				
	ดอกเบี้ยเงินกู้ .....				
	ภาษีมูลค่าเพิ่ม .....				
<b>สรุป</b>	รวมค่าก่อสร้างเป็นเงินทั้งสิ้น			100,247.36	
	คิดเป็นเงินประมาณ			100,247.36	
	( ตัวอักษร ) (-หนึ่งแสนสองร้อยสี่สิบเจ็ดบาทสามสิบหกสตางค์-)				

ลงชื่อ.....ประมาณราคา

(นายพวกเพียร ศิริพงษ์)

ผู้อำนวยการกองช่าง

ลงชื่อ จำสิบเอก.....เห็นชอบ

(สุชาติ วรรณภูษา)

ปลัดองค์การบริหารส่วนตำบลหัวเรือ

ลงชื่อ.....อนุมัติ

(นางประภาพร เลาหะวนิช)

นายกองค์การบริหารส่วนตำบลหัวเรือ

สรุปผลการคำนวณราคากลางงานวางท่อระบายน้ำ

ปร.6

ส่วนราชการ องค์การบริหารส่วนตำบลหัวเรือ

ชื่อโครงการ วางท่อระบายน้ำภายในหมู่บ้าน, ซ.บ้านนางวิไล-นายสำราญ บ้านหัวเรือ ม.11 ต.หัวเรือ อ.เมือง จ.อุบลราชธานี

เจ้าของงาน กองช่าง องค์การบริหารส่วนตำบลหัวเรือ อำเภอเมืองอุบลราชธานี จังหวัดอุบลราชธานี

สถานที่ก่อสร้าง ซ.บ้านนางวิไล-นายสำราญ บ้านหัวเรือ ม.11 ต.หัวเรือ อ.เมือง จ.อุบลราชธานี

ประมาณราคาตามแบบ ปร.4 จำนวน 2 แผ่น

ประมาณราคาเมื่อวันที่ 5 มิ.ย. 2567

ลำดับที่	รายการ	ราคางานต้นทุน (บาท)	FACTOR F 1.3642	รวมค่างานก่อสร้าง (บาท)	หมายเหตุ
1	ประเภทงานทาง	73,484.36	26,763.00	100,247.36	
2	ประเภทงานอาคาร				
3	ประเภทงานชลประทาน				
4	ประเภทงานสะพานและท่อเหลี่ยม				
	ท้ายโครงการ				
	<b>เงื่อนไข</b>				
	เงินล่วงหน้าจ่าย .....				
	เงินประกันผลงานหัก .....				
	ดอกเบี้ยเงินกู้ .....				
	ภาษีมูลค่าเพิ่ม .....				
สรุป	รวมค่าก่อสร้างเป็นเงินทั้งสิ้น			100,247.36	
	คิดเป็นเงินประมาณ			100,247.36	
	(ตัวอักษร) (-หนังสือสองร้อยสี่สิบเจ็ดบาทตามสิบหกสตางค์-)				

คณะกรรมการกำหนดราคากลาง

ลงชื่อ จำสิบเอก.....  
(สุชาติ วรรณภูเขา) (ประธานกรรมการ)

ลงชื่อ.....  
(นายพวกเพียร ศิริพงษ์) (กรรมการ)

ลงชื่อ.....  
(นายเดช หอมหวล) (กรรมการ)

ลงชื่อ.....  
(นางจุฑามาศ ศรีมันตะ) (กรรมการ/เลขานุการ)

ลงชื่อ.....ประมาณราคา  
(นายพวกเพียร ศิริพงษ์)

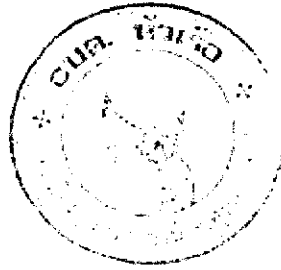
ผู้อำนวยการกองช่าง

ลงชื่อ จำสิบเอก.....เห็นชอบ  
(สุชาติ วรรณภูเขา)

ปลัดองค์การบริหารส่วนตำบลหัวเรือ

ลงชื่อ.....อนุมัติ  
(นางประภาพร เลหาวันิช)

นายกองค์การบริหารส่วนตำบลหัวเรือ



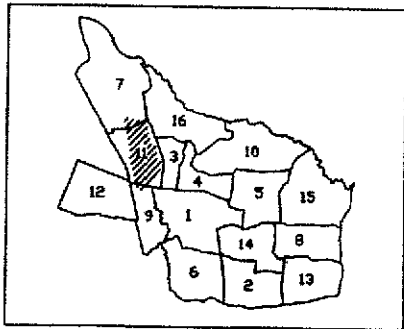
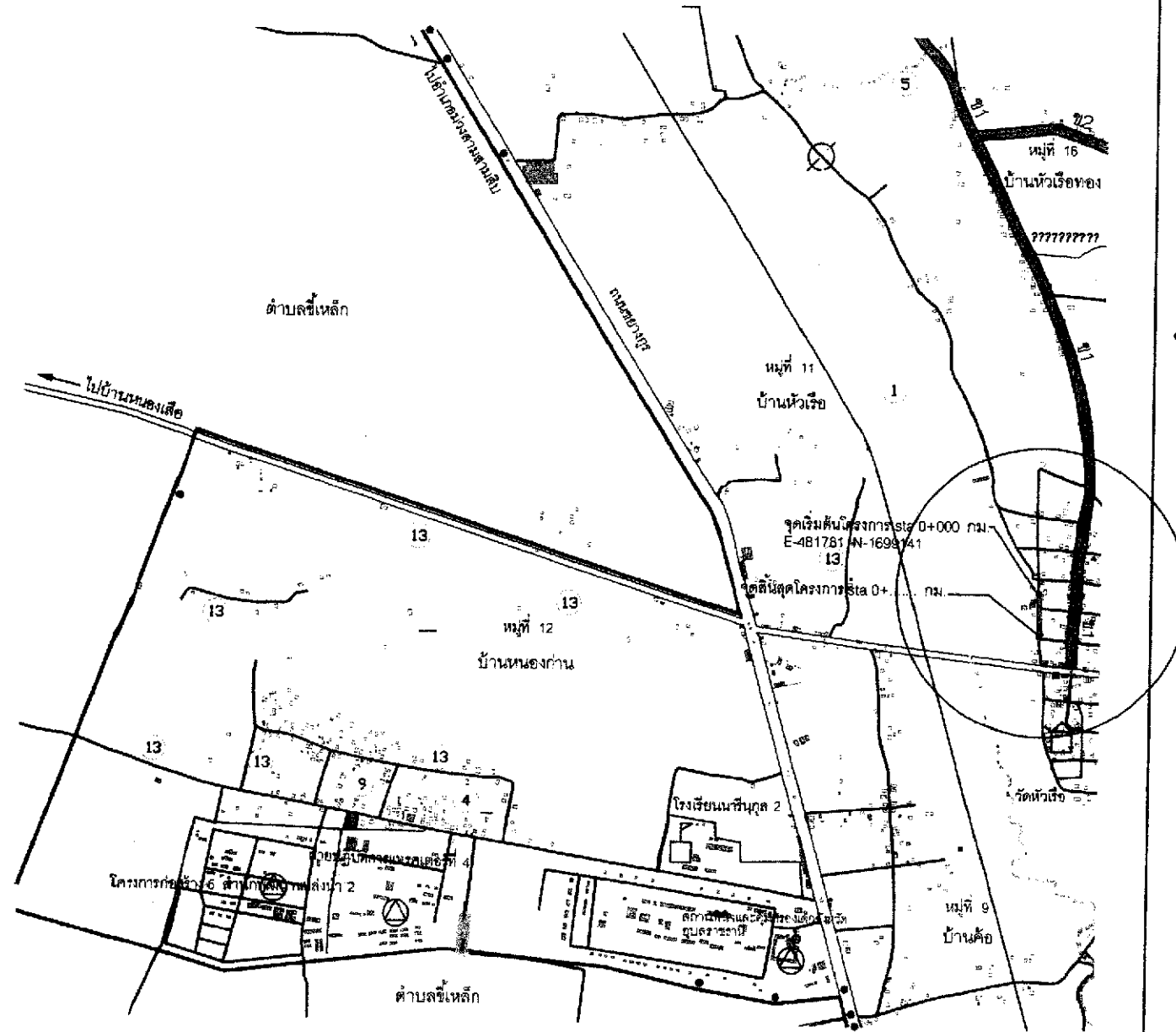
แบบก่อสร้าง

โครงการวางท่อระบายน้ำ ภายในหมู่บ้าน

ซอยบ้านนางวิไล สายแหว- บ้านนายสำราญ อ่อนดี บ้าน

หัวเรือ หมู่ที่ 11 ตำบลหัวเรือ

อำเภอเมืองอุบลราชธานี จังหวัดอุบลราชธานี



- สัญลักษณ์**
- เขตตำบล เขตองค์การบริหารส่วนตำบล
  - เขตหมู่บ้าน
  - ทางหลวง ถนน
  - ==== ถนนลูกรัง พื้นถนนคอนกรีต
  - ===== ถนนดินทราย ป้ายปรับปรุงผิว
  - ==== สีไม่มีโครงการ
  - ||| สะพาน
  - แม่น้ำ ลำคลอง
  - โรงเรียน
  - วัด
  - ⊕ สถานีอนามัย
  - ⊗ ประปา
  - ⊙ ?
- แสดงสาย วางท่อระบายน้ำ ของบ้านหนองเสือ  
สายแหว-บ้านนายสีราษฎร์อ่อนดี  
บ้านหัวเรือ ม.11

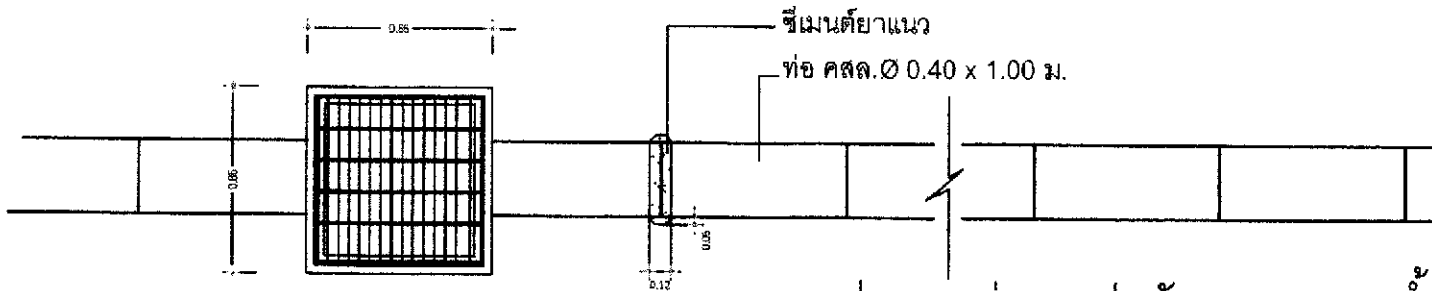
**ผังหมู่บ้าน บ.หัวเรือ ม.11**

ตำบลหัวเรือ  
อำเภอเมืองอุบลราชธานี จังหวัดอุบลราชธานี

แสดง โครงการพัฒนาหมู่บ้าน  
องค์การบริหารส่วนตำบลหัวเรือ

0 250 500 เมตร

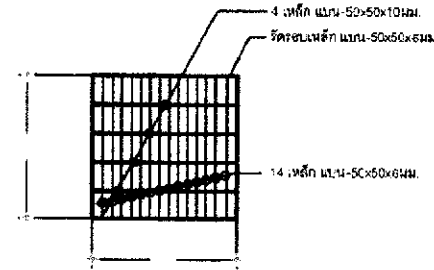
องค์การบริหารส่วนตำบลหัวเรือ อำเภอเมือง จังหวัดอุบลราชธานี โทร 0438200451	โครงการ วางท่อระบายน้ำ	สถานที่ ซอยบ้านหนองเสือ สายแหว-บ้านนายสีราษฎร์อ่อนดี บ้านหัวเรือ ม.11	แผนผังแบบ ผังบ้าน	แผนที่ จำนวน 1/1
ตำรวจ, เขื่อนแก้ว	นายศุภเกียรติ สิงห์รัมย์ (ผู้อำนวยการก่อสร้าง)	เก็บชอบ	นายประภาพร เสงี่ยมรัมย์ (นายช่างสำรวจ/ช่างเขียนแบบ)	



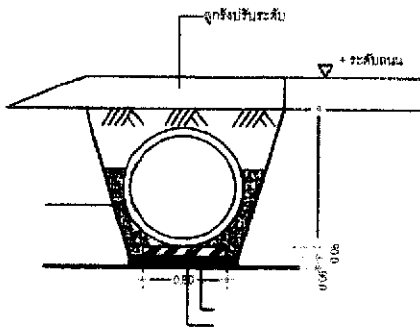
**แปลนวางท่อและบ่อพักแบบธนาคารน้ำ**

**รายการประกอบแบบ**

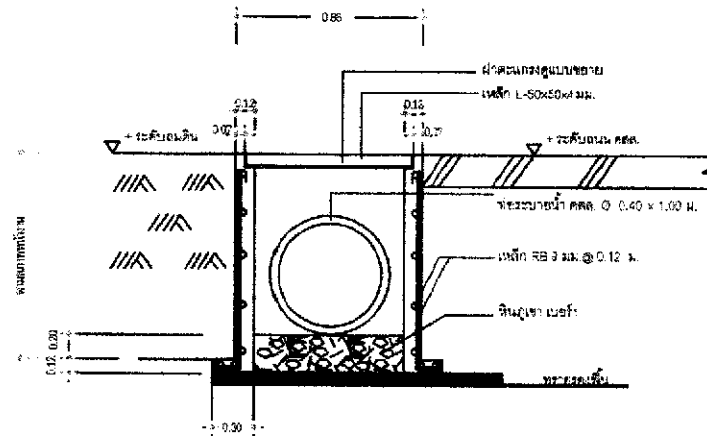
งาน	รายละเอียด
ปริมาณ	มีลักษณะเป็น เสาข จากอาคารขุดขึ้นข้างข้างไม้แบบ
คอนกรีต	ใช้ปูนซีเมนต์ปอร์ตแลนด์ ชนิด 15 อัตราส่วนผสม 1:2.4 (320กก./ลบ.ม.)
คอนกรีต โปซซังค์	ใช้ปูนซีเมนต์ปอร์ตแลนด์ ชนิด 15 อัตราส่วนผสม 1:3.5 (250กก./ลบ.ม.)
มวลรวม คอนกรีต 1:2	มวลรวมคอนกรีตได้แก่ หิน และทราย ซึ่งจะต้อง มีความคงทน และมีความละเอียดพอสมควร
เหล็กเสริมคอนกรีต	เหล็กเส้นกลมเส้นผ่า 8 มม. เหล็กข้อต่อ ใช้ DB-50
ท่อระบายน้ำ	ใช้ ท่อ คสล. ปางวางอินทร์ ขนาดตามขึ้น
การปฏิบัติงาน	ผู้รับจ้างจะต้องทำการขุดดินตามแบบและวางท่อและบ่อพัก เช่นง ผู้ควบคุมคุณภาพและคณะกรรมการตรวจรับ เพื่อสอบก่อนดำเนินการ
หมายเหตุพิเศษ 1	ผู้รับจ้างจะต้องทำการขุดดินที่รายละเอียดการปฏิบัติงาน พร้อมทั้งขุดดินให้เป็นขั้วฐาน เพื่อเสียบนขั้วฐานผู้ควบคุมคุณภาพและคณะกรรมการตรวจรับ
หมายเหตุพิเศษ 2	หลังเกิดปัญหาในการทำงาน ให้ผู้รับจ้างแจ้งผู้ควบคุมงาน และคณะกรรมการตรวจรับ เพื่อหาทางแก้ไขต่อไป



**รูปขยายเหล็กฝาดตะแกรงบ่อพัก**



**รูปตัดแนววางท่อ**



**รูปตัดบ่อพักแบบธนาคารน้ำ**



องค์การบริหารส่วนตำบล  
หัวเรือ

อำเภอเมืองอุบลราชธานี

จังหวัดอุบลราชธานี

โทร 045950330

โครงการ

วางท่อระบายน้ำ  
ภายในหมู่บ้าน

สถานที่

บ้านหัวเรือ หมู่ที่ 11 ตำบลหัวเรือ  
อำเภอเมือง จังหวัดอุบลราชธานี

เขียนแบบ

(นายทศเกียรติ ศิริพงษ์)  
ผู้อำนวยการกองช่าง

เห็นชอบ

(จ.ศ.อ.สุชาติ วรรณสุชา)  
ปลัด อ.บ.ต. หัวเรือ

อนุมัติ

(นางประภาพร เลาทระวิชัย)  
นายก อ.บ.ต. หัวเรือ

แสดงแบบ

แปลนวางท่อ, บ่อพัก

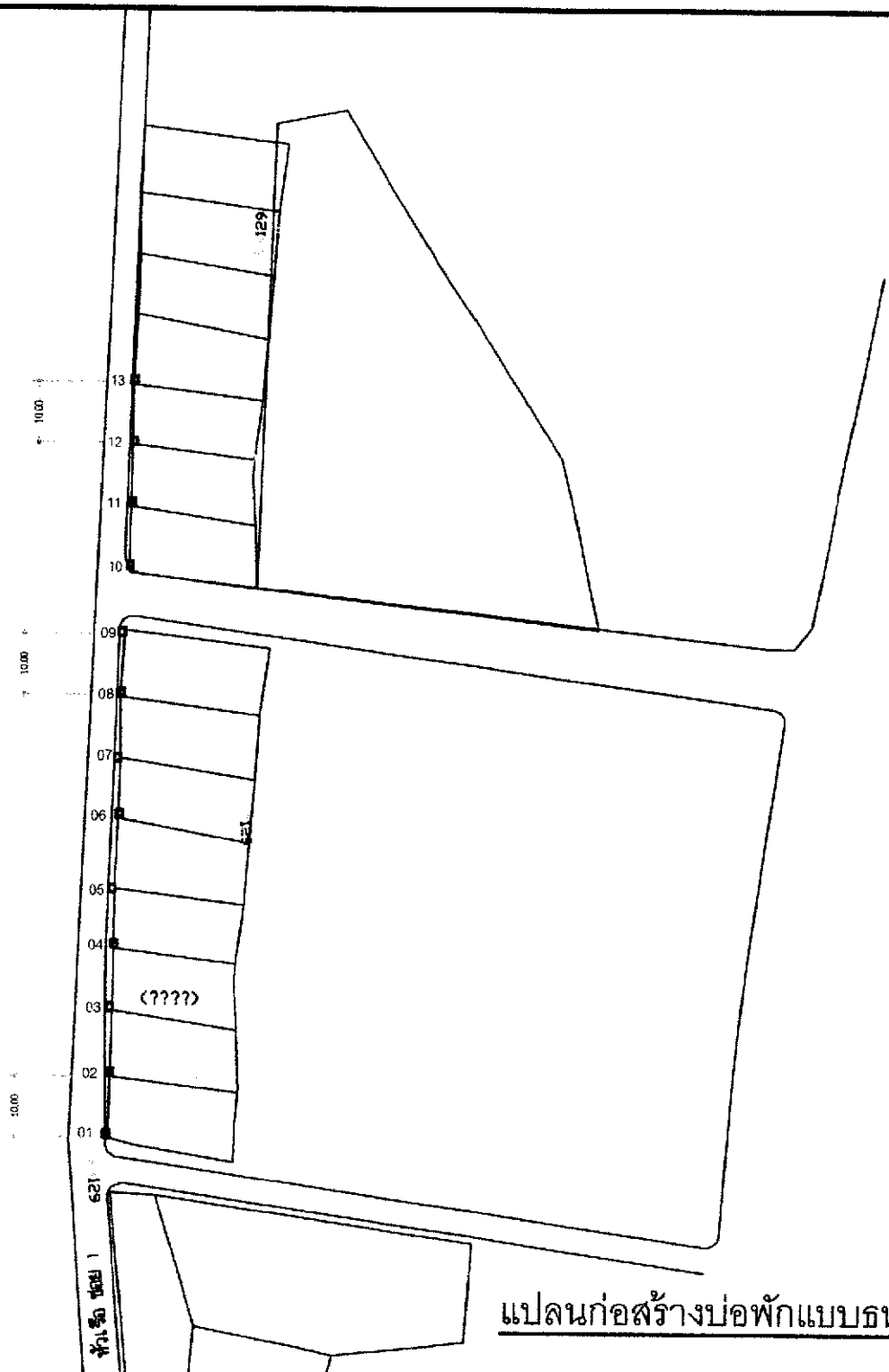
รวม/แผ่น

03

แผ่น/ที่

02





แปลนก่อสร้างบ่อพักแบบธนาคารน้ำ



องค์การบริหารส่วนตำบล  
หัวเรือ

อำเภอเมืองอุบลราชธานี  
จังหวัดอุบลราชธานี

โทร 045 950330

โครงการ

วางท่อระบายน้ำ  
ภายในหมู่บ้าน

สถานที่

บ้านหัวเรือ หมู่ที่ 11 ตำบลหัวเรือ  
อำเภอเมือง จังหวัดอุบลราชธานี

เขียนแบบ

(นายคทาเฟียร ศิริพงษ์)  
ผู้อำนวยการกองช่าง

เห็นชอบ

(จ.อ. อ. สุชาติ วรรณสุชา)  
ปลัด อ.บ.ต. หัวเรือ

อนุมัติ

(นางประภาพร เล่าพระวิชัย)  
นายก อ.บ.ต. หัวเรือ

แสดงแบบ

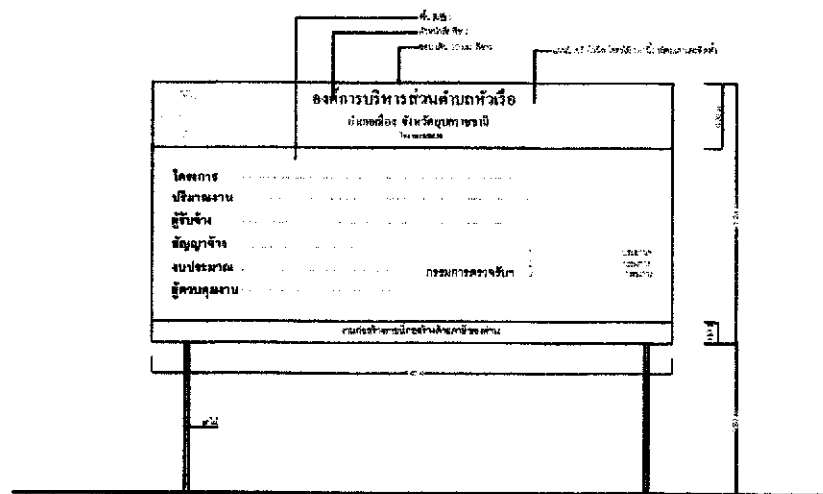
แปลนวางท่อ บ่อพัก

รวม/แผ่น

03

แผ่น/ที่

03



แบบป้ายประชาสัมพันธ์โครงการ ของ องค์การบริหารส่วนตำบลหัวเรือ



องค์การบริหารส่วนตำบลหัวเรือ  
อำเภอเมือง จังหวัดฉะเชิงเทรา โทร 045-950330

โครงการ

วางหอขยายน้ำ

สำรวจ, เขียนแบบ

นายพศกเพียร ศิริพงษ์ (ผู้อำนวยการกองช่าง)

สถานที่

ศูนย์บริการโลหิตแห่งชาติ สภากาชาดไทย - บ้านนายตำรวจ ออเนติ  
หมู่ที่ 11

เห็นชอบ

จ.ส.อ. ศิวาสี วรวิมลญา (ปลัดองค์การบริหารส่วนตำบลหัวเรือ)

แสดงแบบ

ป้ายประชาสัมพันธ์โครงการ

อนุมัติ

นางประภาพร เลาหะวณิช (นายกองค์การบริหารส่วนตำบลหัวเรือ)

แผ่นที่ / จำนวน

1 / 1