



ประกาศองค์การบริหารส่วนตำบลหัวเรือ

เรื่อง ประชาสัมพันธ์การเปิดเผยราคากลางการคำนวณราคากลางการจัดซื้อจัดจ้าง  
ตำบลหัวเรือ อำเภอเมือง จังหวัดอุบลราชธานี

ตาม พระราชบัญญัติการจัดซื้อจัดจ้างและการบริหารพัสดุภาครัฐ พ.ศ. ๒๕๖๐ มาตรา ๖๓ บัญญัติให้  
ภายใต้บังคับมาตรา ๖๒ ให้หน่วยงานของรัฐประกาศรายละเอียดข้อมูลราคากลางและการคำนวณราคากลางในระบบ  
เครือข่ายสารสนเทศของกรมบัญชีกลางตามวิธีการกรมบัญชีกลางกำหนด และ หนังสือกรมบัญชีกลาง ที่ กค ๐๔๓๓.๒/  
ว ๒๐๖ ลงวันที่ ๑ มิถุนายน ๒๕๖๒ เรื่อง คู่มือแนวทางการประกาศรายละเอียดข้อมูลราคากลางและการคำนวณราคากลาง  
เกี่ยวกับการจัดซื้อจัดจ้างของหน่วยงานของรัฐ

องค์การบริหารส่วนตำบลหัวเรือ จึงขอประชาสัมพันธ์การเปิดเผยราคากลางและการคำนวณราคากลาง  
การจัดซื้อ-จัดจ้าง ในงานก่อสร้าง ดังนี้

ตารางแสดงวงเงินงบประมาณที่ได้รับจัดสรรและราคากลางในงานจ้างก่อสร้าง

แบบ บก.๐๑

๑. ชื่อโครงการ โครงการวางท่อระบายน้ำภายในหมู่บ้าน บ้านสำราญ หมู่ที่ ๗ ถนนกลางบ้านสำราญ  
หน่วยงาน/เจ้าของโครงการ กองช่าง องค์การบริหารส่วนตำบลหัวเรือ
๒. วงเงินงบประมาณที่ได้รับจัดสรร ๒๒๐,๐๐๐.-บาท (สองแสนสองหมื่นบาทถ้วน)
๓. ลักษณะงาน จ้างเหมาวางท่อระบายน้ำ ขนาดท่อคอนกรีตเสริมเหล็กเส้นผ่าศูนย์กลาง ๐.๔๐ ม. ระยะทาง  
๒๐๕ เมตร พร้อมก่อสร้างบ่อพักคอนกรีตเสริมเหล็กจำนวน ๑๐ บ่อ ที่พิกัด E๔๘๑๑๑๕,N๑๗๐๑๗๖๕ รายละเอียดตาม  
แบบแปลนองค์การบริหารส่วนตำบลหัวเรือ กำหนด
๔. ราคากลางคำนวณ ณ ๒๖ มีนาคม ๒๕๖๗ เป็นเงิน ๒๒๐,๐๐๐.-บาท (สองแสนสองหมื่นบาทถ้วน)
๕. บัญชีประมาณการราคากลาง
  ๑. แบบใบประมาณราคางานก่อสร้าง(แบบ ปร.๔)
  ๒. แบบสรุปผลการประมาณราคางานวางท่อระบายน้ำ (แบบ ปร.๕)
  ๓. แบบสรุปผลการคำนวณราคางานวางท่อระบายน้ำ (แบบ ปร.๖)
  ๔. แบบโครงการวางท่อระบายน้ำ

๖. รายชื่อคณะกรรมการกำหนดราคากลาง

- |                            |  |                   |
|----------------------------|--|-------------------|
| ๑. จำสืบเอกสุชาติ วรรณภูษา | ตำแหน่ง ปลัดองค์การบริหารส่วนตำบลหัวเรือ | ประธานกรรมการ     |
| ๒. นายพากเพียร ศิริพงษ์    | ตำแหน่ง ผู้อำนวยการกองช่าง               | กรรมการ           |
| ๓. นายเดช หอมหวล           | ตำแหน่ง นายช่างโยธาชำนาญงาน              | กรรมการ           |
| ๔. นางจุฑามาศ ศรีมันตะ     | ตำแหน่ง เจ้าพนักงานพัสดุชำนาญงาน         | กรรมการ/เลขานุการ |

จึงประชาสัมพันธ์ให้ทราบด้วยทั่วกัน

ประกาศ ณ วันที่ ๒๕ เดือน มีนาคม พ.ศ. ๒๕๖๗

(นางประภาพร เลืองวนช)

นายกองค์การบริหารส่วนตำบลหัวเรือ





ลำดับที่	รายการ	หน่วย	จำนวน	ราคาต่อหน่วย	ราคาทุน	F <sub>N</sub>	ราคาต่อหน่วย x FN	ราคากลาง
----------	--------	-------	-------	--------------	---------	----------------	----------------------	----------

แผ่นที่ 2

①	ผลรวมค่างานต้นทุนงานวางท่อระบายน้ำ						= 161,474.84	
②	ผลรวมค่างานต้นทุนงานก่อสร้างสะพานและท่อเหลี่ยม						= -	
③	ผลรวมค่าใช้จ่ายพิเศษตามข้อกำหนดและค่าใช้จ่ายอื่นๆ						= -	
④	ค่า Factor F งานก่อสร้างทาง						= 1.3642	
⑤	ค่า Factor F งานก่อสร้างสะพานและท่อเหลี่ยม						= -	
⑥	ค่า Factor F ค่าใช้จ่ายพิเศษตามข้อกำหนดฯ = $1 + [ \dots + ( \textcircled{1} + \textcircled{1} \times \textcircled{4} ) \textcircled{2} \textcircled{5} ]$						= 220,283.98	
⑦	ค่า Factor F งานวางท่อระบายน้ำซึ่งรวมค่าใช้จ่ายพิเศษตามข้อกำหนดฯ (Factor F <sub>N</sub> ) = $\textcircled{4} \textcircled{6}$						= -	
⑧	ค่า Factor F งานก่อสร้างสะพานและท่อเหลี่ยมซึ่งรวมค่าใช้จ่ายพิเศษตามข้อกำหนดฯ (Factor F <sub>N</sub> ) = $\textcircled{5} \textcircled{6}$						= -	

ประมาณราคา

(นายพวกเพียร ศิริพงษ์)

ผู้อำนวยการกองช่าง

ลงชื่อ จำสับเอก..... เห็นชอบ

(สุชาติ วรรณภูษา)

ปลัดองค์การบริหารส่วนตำบลหัวเรือ

ลงชื่อ.....อนุมัติ

(นางประภาพร เลาหะวนิช)


นายกองค์การบริหารส่วนตำบลหัวเรือ


สรุปผลการประมาณราคางานวางท่อระบายน้ำ  
ส่วนราชการ องค์การบริหารส่วนตำบลหัวเรือ


ปร.5

ชื่อโครงการ วางท่อระบายน้ำภายในหมู่บ้าน ช่วงบึงน้ำมัน บ้านสำราญ ม.7 ต.หัวเรือ อ.เมือง จ.อุบลราชธานี  
เจ้าของงาน กองช่าง องค์การบริหารส่วนตำบลหัวเรือ อำเภอเมืองอุบลราชธานี จังหวัดอุบลราชธานี  
สถานที่ก่อสร้าง ช่วงบึงน้ำมัน บ้านสำราญ ม.7 ต.หัวเรือ อ.เมือง จ.อุบลราชธานี  
ประมาณราคาตามแบบ ปร.4 จำนวน 1 แผ่น  
ประมาณราคาเมื่อวันที่ 26 ธ.ค. 2567

ลำดับที่	รายการ	ราคางานต้นทุน (บาท)	FACTOR F	รวมค่างานก่อสร้าง (บาท)	หมายเหตุ
1	ประเภทงานทาง	161,474.84	1.3642	220,283.98	
2	ประเภทงานอาคาร				
3	ประเภทงานชลประทาน				
4	ประเภทงานสะพานและท่อเหลี่ยม				
	ป้ายโครงการ			-	
	<b>เงื่อนไข</b>				
	เงินล่วงหน้าจ่าย .....				
	เงินประกันผลงานหัก .....				
	ดอกเบี้ยเงินกู้ .....				
	ภาษีมูลค่าเพิ่ม .....				
สรุป	รวมค่าก่อสร้างเป็นเงินทั้งสิ้น			220,283.98	
	คิดเป็นเงินประมาณ			220,283.98	
	(ตัวอักษร) (-สองแสนสองหมื่นสองร้อยแปดสิบสามบาทเก้าสิบแปดสตางค์-)				

ลงชื่อ..........ประมาณราคา  
(นายพากเพียร ศิริพงษ์)  
ผู้อำนวยการกองช่าง

ลงชื่อ จำสิบเอก..........เห็นชอบ  
(สุชาติ วรรณมุข)  
ปลัดองค์การบริหารส่วนตำบลหัวเรือ

ลงชื่อ..........อนุมัติ  
(นางประภาพร เลาพระวนิช)  
นายกองค์การบริหารส่วนตำบลหัวเรือ

สรุปผลการคำนวณราคา งานวางท่อระบายน้ำ

ปร.6

ส่วนราชการ องค์การบริหารส่วนตำบลหัวเรือ

ชื่อโครงการ วางท่อระบายน้ำภายในหมู่บ้าน ช่างป้อมน้ำมัน บ้านลำราญ ม.7 ต.หัวเรือ อ.เมือง จ.อุบลราชธานี  
 เจ้าของงาน กองช่าง องค์การบริหารส่วนตำบลหัวเรือ อำเภอเมืองอุบลราชธานี จังหวัดอุบลราชธานี  
 สถานที่ก่อสร้าง ช่างป้อมน้ำมัน บ้านลำราญ ม.7 ต.หัวเรือ อ.เมือง จ.อุบลราชธานี  
 ประมาณราคาตามแบบ ปร.4 จำนวน 2 แผ่น  
 ประมาณราคาเมื่อวันที่ 26 มี.ค. 2557

ลำดับที่	รายการ	ราคางานต้นทุน (บาท)	FACTOR F	รวมค่างานก่อสร้าง (บาท)	หมายเหตุ
1	ประเภทงานทาง	161,474.84	1.3642	220,283.98	
2	ประเภทงานอาคาร				
3	ประเภทงานชลประทาน				
4	ประเภทงานสะพานและท่อเหลี่ยม				
	ป้ายโครงการ				
	<b>เงื่อนไข</b>				
	เงินล่วงหน้าจ่าย .....				
	เงินประกันผลงานหัก .....				
	ดอกเบี้ยเงินกู้ .....				
	ภาษีมูลค่าเพิ่ม .....				
สรุป	รวมค่าก่อสร้างเป็นเงินทั้งสิ้น			220,283.98	
	คิดเป็นเงินประมาณ			220,283.98	
	( ตัวอักษร )	(-สองแสนสองหมื่นสองร้อยแปดสิบสามบาทเก้าสิบแปดสตางค์-)			

คณะกรรมการกำหนดราคากลาง

ลงชื่อ จำสิบเอก.....  
 (สุชาติ วรรณภูษา) (ประธานกรรมการ)

ลงชื่อ.....  
 (นายพากเพียร ศิริพงษ์) (กรรมการ)

ลงชื่อ.....  
 (นายเดช หอมหวล) (กรรมการ)

ลงชื่อ.....  
 (นางอุษมาศ ศรีมันตะ) (กรรมการ/เลขานุการ)

ลงชื่อ.....ประมาณราคา  
 (นายพากเพียร ศิริพงษ์)  
 ผู้อำนวยการกองช่าง

ลงชื่อ จำสิบเอก.....เห็นชอบ  
 (สุชาติ วรรณภูษา)

ปลัดองค์การบริหารส่วนตำบลหัวเรือ

ลงชื่อ.....อนุมัติ  
 (นางประภาพร เลาทะวันซ)

นายกองค์การบริหารส่วนตำบลหัวเรือ



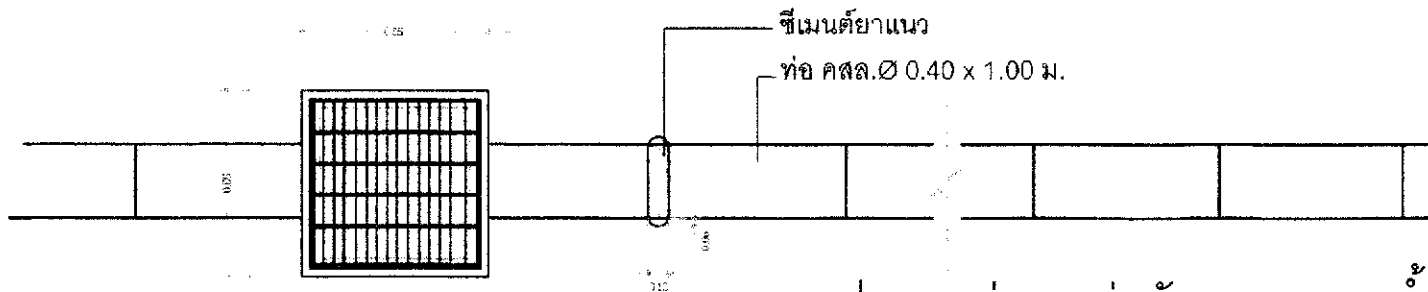
แบบก่อสร้าง

โครงการวางท่อระบายน้ำภายในหมู่บ้าน  
(ช่วงปั๊มน้ำมัน) บ้านสำราญ หมู่ที่ 7 ตำบลหัวเรือ  
อำเภอเมืองอุบลราชธานี จังหวัดอุบลราชธานี

กองช่างองค์การบริหารส่วนตำบลหัวเรือ

โทร. 045-950330





### แปลนวางท่อและบ่อพักแบบธนาคารน้ำ

#### รายการประกอบแบบ

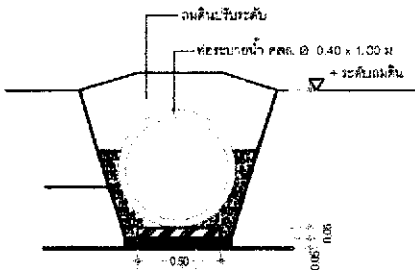
งาน	รายละเอียด
ปริมาณ	มีขนาดเป็น เมตร โดยจากกะเป็นพื้นที่ซีเมนต์
ชนิด	
ชนิดซีเมนต์	ใช้ปูนซีเมนต์ปอร์ตแลนด์ มอก. 15 อัตราส่วนผสม 1:2.4 (320ก.ตบ.ม)
ชนิดกรวด	ใช้ปูนซีเมนต์ปอร์ตแลนด์ มอก. 15 อัตราส่วนผสม 1:3.5 (300ก.ตบ.ม)
ขนาดกรวด	ขนาดผสมกรวดที่ได้น้ำ ซีน และทราย คัดขนาด 5 มิลลิเมตร และร่อนขนาดที่น้อยกว่า
เหล็กเส้น	เหล็กเส้นกลมเส้นผ่า 3R-24 เหล็กกรงข้อ 3R-40
ท่อระบายน้ำ	ใช้ท่อ คสล. ปากกระฉับ ขนาดรูปครึ่ง
การปฏิบัติงาน	ผู้รับจ้างต้องทำการขุดบ่อพักและติดตั้งท่อระบายน้ำ และบ่อพัก เสร็จเรียบร้อย และคณะกรรมการตรวจรับ เห็นชอบก่อนดำเนินการ
การปฏิบัติงาน	ผู้รับจ้างจะต้องทำการขุดบ่อพักและติดตั้งท่อระบายน้ำ พร้อมทั้งปิดปากเป็นจลัดฐาน เพื่อลดเสียงรบกวนและคณะกรรมการตรวจรับ
การปฏิบัติงาน	กรณีเกิดปัญหาในการดำเนินงาน ให้ปรึกษาช่างผู้ควบคุมงาน และคณะกรรมการตรวจรับ เพื่อหาทางแก้ไขต่อไป

4 เหล็ก เส้น-50x50x4mm.  
ใช้ตะเหล็ก เส้น-50x50x4mm.

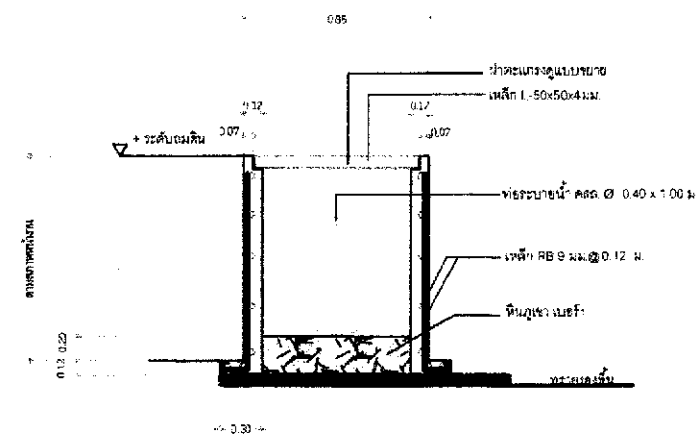


14 เหล็ก เส้น-50x50x4mm.

### รูปขยายเหล็กฝาดะแกรงบ่อพัก



### รูปตัดแนววางท่อ



### รูปตัดบ่อพักแบบธนาคารน้ำ

องค์การบริหารส่วนตำบล  
หัวเรือ  
อำเภอเมืองอุบลราชธานี  
จังหวัดอุบลราชธานี  
โทร 045950330

โครงการ  
วางท่อระบายน้ำ  
ภายในชุมชน

สถานที่  
บ้านสำราญ หมู่ที่ 7 ตำบลหัวเรือ  
อำเภอเมือง จังหวัดอุบลราชธานี

เขียนแบบ  
(นายทศพร เตียร ศิริพงษ์)  
ผู้ชำนาญการช่าง

เห็นชอบ  
(จ.ต.อ. สุชาติ วรรณงูษา)  
ปลัด อ.บ.ต. หัวเรือ

อนุมัติ  
(นางประภาพร เลาหะวณิช)  
นายก อ.บ.ต. หัวเรือ

แสดงแบบ  
แปลนวางท่อ, บ่อพัก

รวม/แผ่น	แผ่น/ที่
03	02



